

Université Abou Bakr Belkaid
Faculté des sciences
Département d'informatique

Réseaux de communications

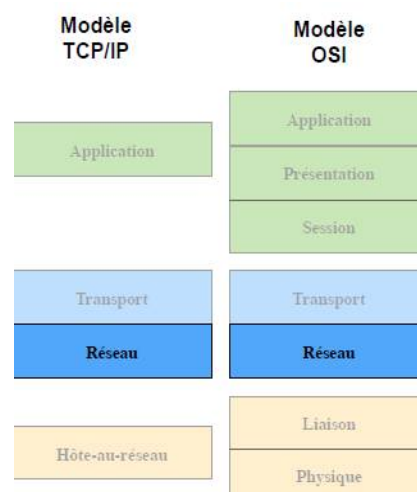
Chapitre 6 La couche Réseau

Présenté par Mme Labraoui N.
L2 Informatique
2019-2020

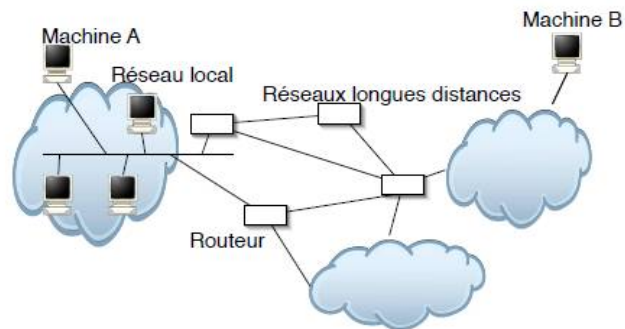
La couche Réseau

- La couche réseau est responsable de l'acheminement des informations

- **Identifier les correspondants**
Adressage (IPv4, IPv6)
- **Trouver le bon chemin**
Acheminement (routage)
- **S'assurer que le chemin est mis à jour (réaction aux pannes, etc.)**
Mise à jour des informations de routage




Fonctionnalité de la couche Réseau

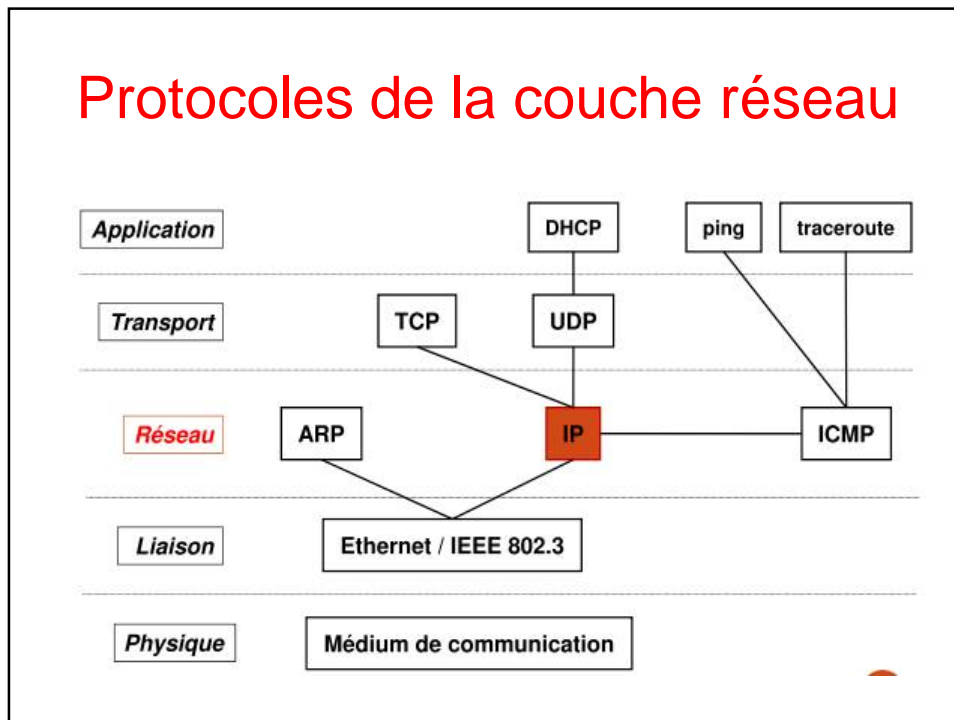


- **Le routage** : déterminer le chemin (la route) des paquets à travers le réseau
- dans le cas des **réseaux hétérogènes** :
 - **Segmentation** peut-être nécessaire
- **Le contrôle de congestion** : éviter les embouteillages

vocabulaire

- Un niveau de la couche réseau, l'unité d'information s'appelle le **paquet**
 - Un paquet IP = datagramme ou segment + en-tête IP
- Les équipements d'interconnexion sont les **routeurs**
 - Rôle principal : envoyer des paquets vers une destination identifiée par son adresse IP
 - Représentation classique : 

Protocoles de la couche réseau



Couche Réseau : Internet Protocol

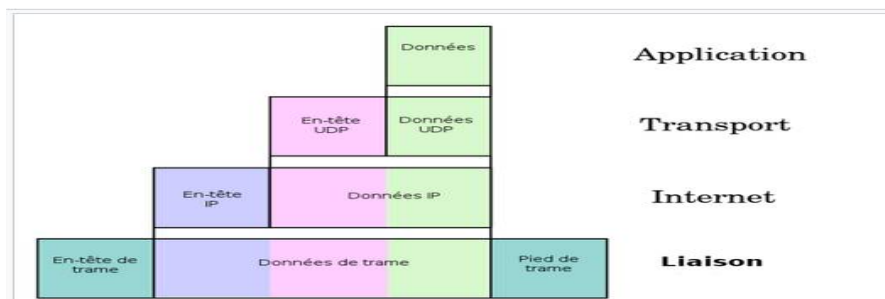
standardisé en Septembre 1981

Internet Protocol (IP)

- Internet protocol (IP) **achemine** les paquets entre des machines au travers de réseaux
- Chaque machine possède **une adresse IP unique** pour l'identifier
- Une **route** doit exister entre la machine source et la machine de destination

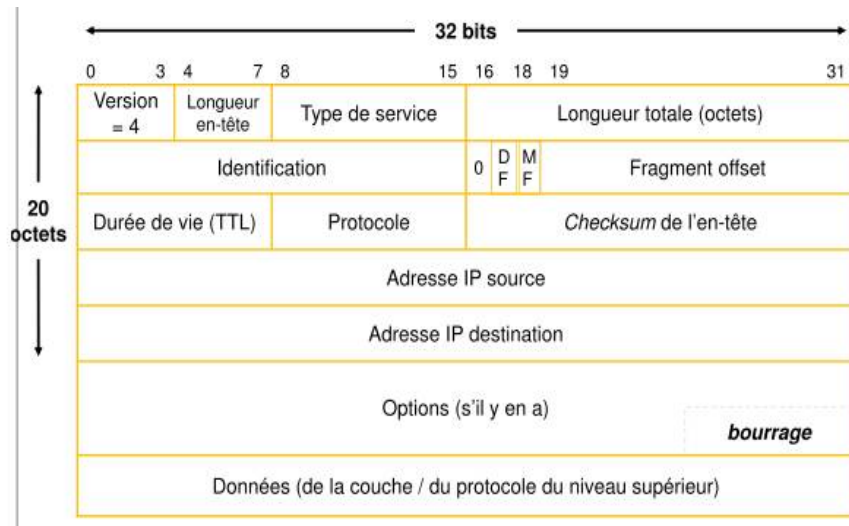
Encapsulation d'IP

- Chaque protocole ajoute les informations dont il a besoin à la donnée transmise. Ces informations sont regroupées dans un **en-tête (Header)**, placé au début des données à transmettre



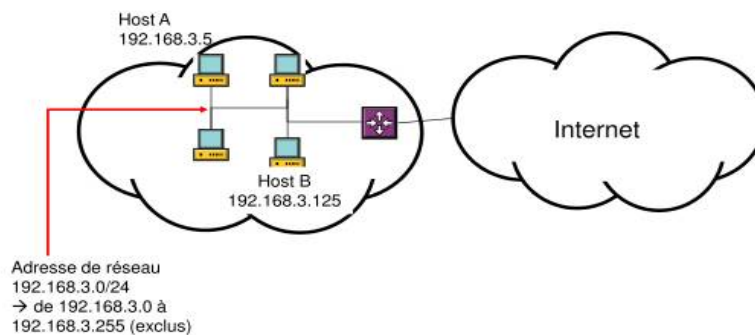
- La taille des “ headers ” dépend des protocoles utilisés.

Format d'un paquet IP



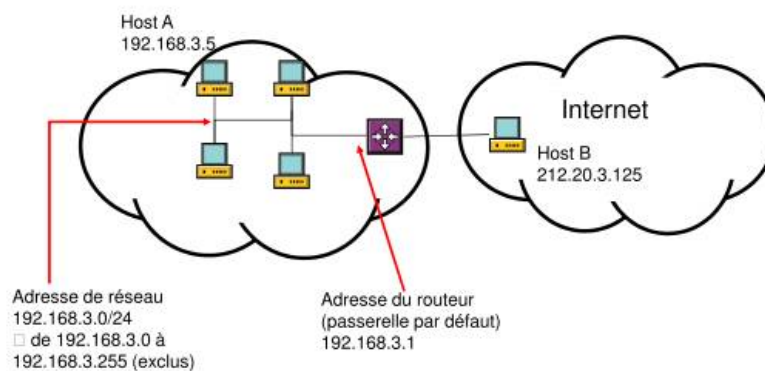
Utilisation du protocole IP

- **Scénario 1:** A veut dialoguer avec B situé sur le même réseau



Utilisation du protocole IP

- **Scénario 2:** A veut dialoguer avec B mais non situé sur le même segment



Couche Réseau :
Adressage

Adresse IP

Adressage IP

- Un système de communication doit pouvoir permettre à n'importe quel hôte de se mettre en relation avec n'importe quel autre. Afin qu'il n'y ait pas d'ambiguïté pour la reconnaissance des hôtes possibles, il est absolument nécessaire d'admettre un principe général d'identification.
- Lorsque l'on veut établir une communication, il est intuitivement indispensable de posséder trois informations :
 - 1. Le nom de la machine distante,
 - 2. Son adresse,
 - 3. La route à suivre pour y parvenir.
- Le nom dit “ **qui** ” est l'hôte distant, l'adresse nous dit “ **où** ” il se trouve et la route “ **comment** ” on y parvient.

Anatomie d'une adresse IP

Adressage IP

- 32 bits utilisés, écriture en 4 fois 8 bits.
11000000.10101000.00001010.10000010 =
192.168.10.130
- Chaque adresse IP contient donc deux informations élémentaires:
 1. une adresse d'hôte.
 2. une adresse de réseau et

adressage d'une machine/d'un réseau

=

@ IP + masque sous-réseau

Qui décide de l'adressage global ?



Internet Assigned Numbers Authority

- Les préfixes IP sont gérées par un organisme central:
 - **IANA** — Internet Assigned Numbers Authority

<http://www.iana.org/>

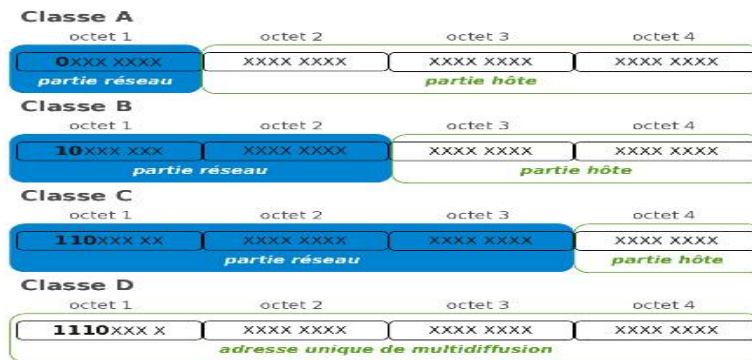
- Des portions de l'espace d'adressage sont distribuées à des organismes délégués régionaux :
 - **RIR** — Regional Internet Registry
 - Un RIR par région du monde
-     
- Une organisation (entreprise, FAI), s'adresse alors à un RIR pour obtenir une plage d'adresses
 - Souvent un intermédiaire (Local Internet Registry) qui est généralement un FAI

Organisation de l'adressage IP

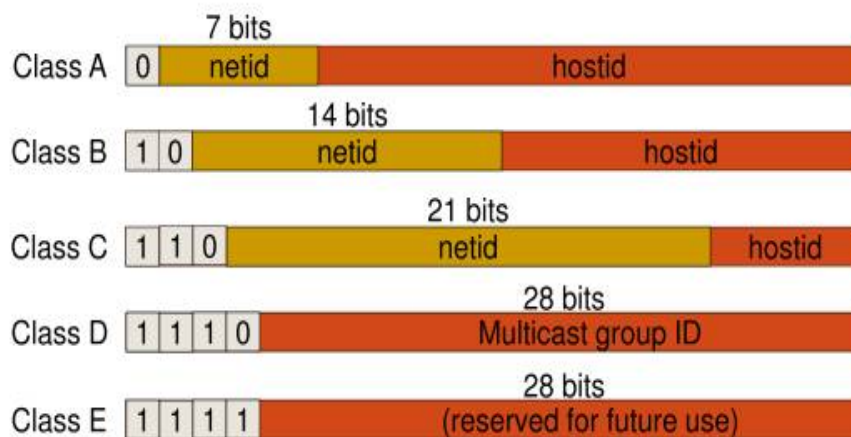
- Plusieurs méthodes de découpage des plages d'adresses :
 - Classes** (A, B, C, ...)
 - Subnetting**
 - CIDR** (Classless Inter-Domain Routing)
 - VLSM** (Variable Length Subnetwork Mask)
 - ✓ sorte de CIDR local à l'entreprise

Ancien mode de division : classes d'adresses -1-

- Initialement : les adresses étaient allouées par plages correspondant à des classes :



Ancien mode de division : Classes d'adresses -2-



Classe A

de

0	0	0	0	0	0	0	1
---	---	---	---	---	---	---	---

 00000000 00000000 00000000 00000001 1.0.0.1
à

0	1	1	1	1	1	1	0
---	---	---	---	---	---	---	---

 11111111 11111111 11111111 11111110 126.255.255.254

De 1.0.0.1 à 126.255.255.254

- net-id = 1^{er} octet
- 1^{er} bit de poids fort à 0
- Adressage de 126 réseaux (2^7-2), chacun pouvant contenir plus de 16 millions ($2^{24}-2$), de machines.

**Normalement 128 réseaux mais l'adresse réseau l'adresse 0 est interdite et l'adresse 127 est réservé
Donc en pratique 126 réseaux**

Classe B

de

1	0	0	0	0	0	0	0
---	---	---	---	---	---	---	---

 00000000 00000000 00000000 00000001 128.0.0.1
à

1	0	1	1	1	1	1	1
---	---	---	---	---	---	---	---

 11111111 11111111 11111111 11111110 191.255.255.254

De 128.0.0.1 à 191.255.255.254

- net-id = deux premiers octets
- Les 2 bits de poids forts = 10
- Adressage de 16384 réseaux (2^{14}) chacun pouvant contenir 65534 ($2^{16}-2$) machines
- C'est la classe la plus utilisée, les adresses aujourd'hui sont pratiquement épuisées.

Classe C

de `11000000|00000000|00000000|00000001` 192.0.0.1
à `11011111|11111111|11111111|11111110` 223.255.255.254

De 192.0.0.1 à 223.255.255.254

- net-id = les trois premiers octets, les 3 bits de poids forts sont à 110
- Adressage de plus de 2 millions de réseaux (2^{21}), chacun pouvant contenir 254 machines.

Classe D

`1110` *adresse multicast*

De 224.0.0.1 à 239.255.255.254

- Les 4 bits de poids forts sont à 1110
- Adresse de diffusion vers les machines d'un même groupe qui se sont abonnées

Masque réseau

Le masque de réseau sert à séparer les parties réseau et hôte d'une adresse.

On retrouve l'adresse du réseau en effectuant un ET logique bit à bit entre une adresse complète et le masque réseau

Les masques réseaux par défaut pour chaque classe :

Classe	Masque réseau
A	255.0.0.0
B	255.255.0.0
C	255.255.255.0

Adresse Publiques/privées

- Plages d'adresses privées utilisables par tout réseau privé, ou réseau d'entreprise
- Adresses non routables sur internet : elles ne sont pas uniques

Plage d'adresse IP réservée	Classe de réseau
10.0.0.0 - 10.255.255.255	Classe A
172.16.0.0 - 172.31.255.255	Classe B
192.168.0.0 - 192.168.255.255	Classe C

Ces plages d'adresse IP privées ont été consignées dans RFC 1597 et dans RFC 1918.

Adresses IP spéciales

- **<net-id><0>** : on obtient l'**adresse réseau**. Cette adresse ne peut être attribuée à aucun des ordinateurs du réseau.
- **<0><host-id>** : on obtient l'**adresse machine**. Cette adresse représente la machine spécifiée par le host-ID qui se trouve sur le réseau courant.
- **<net-id><1>** : on obtient l'**adresse de diffusion** (en anglais **broadcast**). Pour envoyer à toutes les machines situées sur le réseau spécifié par le net- id.
- **<net-id>=1 et <host-id>=0** : on obtient **le masque du réseau**
- **<0><0>** : dans les routeurs, route par défaut.
- Enfin, l'adresse **127.0.0.1** désigne la **machine locale** (en anglais **localhost**).

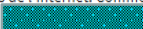
Aucune adresse entre 127.0.0.0 et 127.255.255 ne peut être utilisée

Récap sur l'Espace d'adressage

Classe	Masque réseau	Adresses réseau	Nombre de réseaux	Nombre d'hôtes par réseau
A	255.0.0.0	1.0.0.0 - 126.255.255.255	126	16777214
B	255.255.0.0	128.0.0.0 - 191.255.255.255	16384	65534
C	255.255.255.0	192.0.0.0 - 223.255.255.255	2097152	254
D	240.0.0.0	224.0.0.0 - 239.255.255.255	adresses uniques	adresses uniques
E	non défini	240.0.0.0 - 255.255.255.255	adresses uniques	adresses uniques

Le tableau ci-dessus montre que la distribution de l'espace d'adressage est mal répartie. On ne dispose pas de classe intermédiaire entre A et B alors que l'écart entre les valeurs du nombre d'hôte par réseau est énorme. La répartition en pourcentages de l'espace total d'adressage IP est :

- Classes A - 50%
- Classes B - 25%
- Classes C - 12.5%
- Classes D - 6.25%
- Classes E - 6.25%

À cette mauvaise distribution de l'espace d'adressage, il faut ajouter les nombreuses critiques sur la façon dont les attributions de classes IP ont été gérées dans les premières années de l'Internet. Comme les classes ont souvent été attribuées sur simple demande sans corrélation avec les besoins effectifs, on parle d'un 

Pour consolider voir TD

Adressage IP (avant 1994)

- Espace d'adressage plat
 - Pas de numérotation hiérarchique
 - Pas de rapport entre adresse et localisation géographique : privilégier la simplicité d'administration
 - 128.92/16 = IntelliCorp (Etats-Unis)
 - 138.96/16 = INRIA (France)
 - 128.94/16 = Agere Systems (Etats-Unis)
- Classes A, B, C : utilisation inefficace et peu flexible des adresses
- Évolutions :
 - CIDR
 - Adresses privées + NAT
 - IPv6 (adresses sur 128 bits)

Mode actuel d'allocation : Subnetting

- Pour compenser les problèmes de distribution de l'espace d'adressage IP, la première solution utilisée a consisté à découper une classe d'adresses IP A, B ou C en **sous-réseaux**.
- Cette technique appelée **subnetting** a été formalisée en 1985 avec le document [RFC950](#).
- **Longueur du préfixe variable** :
 - Permet de prendre en compte aussi bien des petits réseaux que des grands

Mode actuel d'allocation : Subnetting

- **Masque de sous-réseau** : indique le nombre de bits utilisés pour identifier le sous-réseau, et le nombre de bits caractérisant les hôtes.
- Une fois ce masque créé, il suffit de faire un **ET (logique)** entre la valeur que l'on désire masquer et le masque afin de garder intacte la partie que l'on désire et annuler le reste
- Il y a plusieurs avantages à utiliser ce procédé. Un d'entre eux est de pouvoir **connaître le réseau associé à une adresse IP**.

CIDR (Classless Inter-Domain Routing)

- Mis au point afin (principalement) de diminuer la taille de la table de routage contenue dans les routeurs
- Agréger plusieurs entrées de cette table en une seule
- Cette technique a permis d'agréger des réseaux par région géographique et fournisseurs d'accès

– Notation CIDR: 137.194.160.24 / 23

- Les 23 premiers bits identifient le réseau
- Les 9 derniers les machines
- Le masque comporte 22 « 1 » en décimal = **255.255.254.0**

Notation alternative: masque de sous-réseau

- 137.194.160.24 / 22
- ⇔ adresse = 137.194.160.24 et masque = 255.255.252.0

[binaire : 11111111.11111111.11111100.00000000]

- Définit une adresse de réseau = préfixe partagé par tous les hôtes
adresse réseau = adresse hôte & masque ("et" bit à bit)
- | | | | |
|---|----------------|--------------------------|-------------|
| | 137.194.160.24 | 10001001.11000010.101000 | 00.00011000 |
| & | 255.255.252.0 | 11111111.11111111.111111 | 00.00000000 |
| = | 137.194.160.0 | 10001001.11000010.101000 | 00.00000000 |

Dissection d'une plage d'adresse

- On peut extraire la plupart des informations utiles de la donnée d'une adresse et d'un masque

<ul style="list-style-type: none"> • Address: 137.194.46.124 • Netmask: 255.255.254.0 = 23 • Wildcard: 0.0.1.255 • => • Network: 137.194.46.0/23 • HostMin: 137.194.46.1 • HostMax: 137.194.47.254 • Broadcast: 137.194.47.255 • Hosts/Net: 510 	<pre> 10001001.11000010.0010111 0.01111100 11111111.11111111.1111111 0.00000000 00000000.00000000.0000000 1.11111111 10001001.11000010.0010111 0.00000000 10001001.11000010.0010111 0.00000001 10001001.11000010.0010111 1.11111110 10001001.11000010.0010111 1.11111111 </pre>	<p>Masque</p> <p>Adresse du réseau</p> <p>Adresse min d'un terminal</p> <p>Adresse max d'un terminal</p> <p>Adresse de diffusion (broadcast) — cf. p. suivante</p>
Représentation décimale	Représentation binaire	

Exemple pratique 1

- Exemple de la classe C 192.168.1.0 dont le masque réseau par défaut 255.255.255.0.
- Sans découpage, le nombre d'hôtes maximum de ce réseau est de 254. Considérant qu'un domaine de diffusion unique pour 254 hôtes est trop important, on choisit de diviser l'espace d'adressage de cette adresse de classe C.
- On réserve **3 bits** supplémentaires du **4ème octet** en complétant le masque réseau.
- De cette façon on augmente la partie réseau de l'adresse IP et on diminue la partie hôte.

Masque réseau étendu

octet 1	octet 2	octet 3	octet 4
1111 1111	1111 1111	1111 1111	1111 XXXX
partie réseau			partie hôte
masque d'un réseau de classe C			

Adresse réseau	192.168. 1. 0	Plage d'adresses utilisables	Adresse de diffusion
Masque de réseau	255.255.255.224		
Sous-réseau 0	192.168. 1. 0	192.168.1. 1 - 192.168.1. 30	192.168.1. 31
Sous-réseau 1	192.168. 1. 32	192.168.1. 33 - 192.168.1. 62	192.168.1. 63
Sous-réseau 2	192.168. 1. 64	192.168.1. 65 - 192.168.1. 94	192.168.1. 95
Sous-réseau 3	192.168. 1. 96	192.168.1. 97 - 192.168.1. 126	192.168.1. 127
Sous-réseau 4	192.168. 1. 128	192.168.1. 129 - 192.168.1. 158	192.168.1. 159
Sous-réseau 5	192.168. 1. 160	192.168.1. 161 - 192.168.1. 190	192.168.1. 191
Sous-réseau 6	192.168. 1. 192	192.168.1. 193 - 192.168.1. 222	192.168.1. 223
Sous-réseau 7	192.168. 1. 224	192.168.1. 225 - 192.168.1. 254	192.168.1. 255

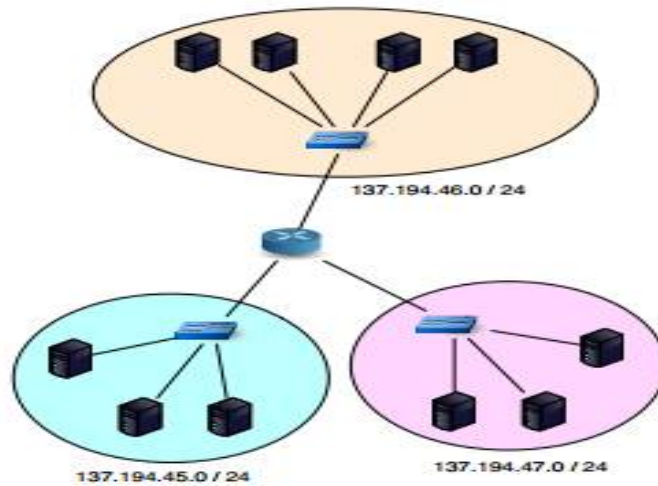
Exemple pratique 2

- Réseau « 192.44.77 / 26 »
 - 11000000 00101100 01001101 xxxxxxxx
 - 11111111 11111111 11111111 11000000
 - Adresse commence par 192 = $11000000_2 \Rightarrow$ adresse classe C
 - Classe C = 24 bits pour le réseau ; or, *netmask* = 26 bits \Rightarrow 2 bits pour les sous-réseaux
 - Sous-réseaux déconseillés : 00 et 11
 - **Ambiguïté** : adresse « 192.44.77.(1111 1111)₂ » = diffusion sur tout le réseau ou seulement sur le sous-réseau 3 ?
 - De même pour le sous-réseau 0 (adresses de diffusion BSD)
 - On dispose donc des Sous-réseaux
 - 192.44.77.64 / 26 11000000 00101100 01001101 01000000
 - 192.44.77.128 / 26 11000000 00101100 01001101 10000000
 - Dans chacun de ces sous réseaux 64-2 machines

Communication de groupe (broadcast) dans IP -1-

- Le broadcast consiste à envoyer un paquet d'une source à toutes les destinations
 - Limité au sous-réseau auquel appartient la machine
- IP définit une adresse "spéciale" à cet effet :
- Les équipements d'interconnexion ne renvoient ce paquet que sur les interfaces appartenant au même sous-réseau
- Adresse formée à partir de l'adresse du réseau, en mettant à 1 tous les bits correspondant à l'IID
- Exemple :
- Adresse réseau 137.194.46.0 / 23
- Adresse broadcast 137.194.47.255

Communication de groupe (broadcast) dans IP -2-



Plages d'adresses réservées

!

- **Loopback**
 - 127.0.0.0 / 8
 - Quand une machine veut s'adresser à elle-même (test d'applications réparties)
- **Réseaux privés (les routeurs bloquent ces adresses)**
 - 10.0.0.0 / 8 (10.0.0.1 -> 10.255.255.254)
 - 172.16.0.0 / 12 (172.16.0.1 -> 172.31.255.254)
 - 192.168.0.0 / 16 (192.168.0.1 -> 192.168.255.254)
 - 169.254.0.0 / 16 (169.254.0.1 -> 169.254.255.254)
 - Adresses auto-allouées (sans l'aide d'un serveur DHCP)
- **Adresses Multicast (communication de groupe)**
 - 224.0.0.0 -> 239.255.255.254
- **Réseaux de test**
 - de 240.0.0.0 à 255.255.255.254

Les réseaux privés & la traduction d'adresses (NAT) -1-

- Les réseaux privés se sont développés en «réaction» à deux évolutions de l'Internet : la mauvaise utilisation de l'espace d'adressage IPv4 et les besoins de sécurisation des réseaux d'entreprises.
- Ces évolutions ont conduit à la conception de réseaux dits **privés** n'ayant que peu ou pas d'interfaces exposées sur le réseau public l'Internet.
- Pour planifier l'adressage d'un réseau privé, il faut distinguer deux cas de figure :
 - Si le réseau privé n'est *jamais* interconnecté avec d'autres réseaux (notamment l'Internet), on peut utiliser n'importe quelle adresse.
 - Si le réseau privé peut être interconnecté avec d'autres réseaux via un routeur, **on doit utiliser les adresses réservées à cet usage**. Ces adresses sont données dans le document [RFC1918](#).

Les réseaux privés & la traduction d'adresses (NAT) -2-

- Réseaux privés:

Classe	Masque réseau	Adresses réseau	Notation CIDR
A	255.0.0.0	10.0.0.0 - 10.255.255.255	10.0.0.0/8
B	255.240.0.0	172.16.0.0 - 172.31.255.255	172.16.0.0/12
C	255.255.0.0	192.168.0.0 - 192.168.255.255	192.168.0.0/16

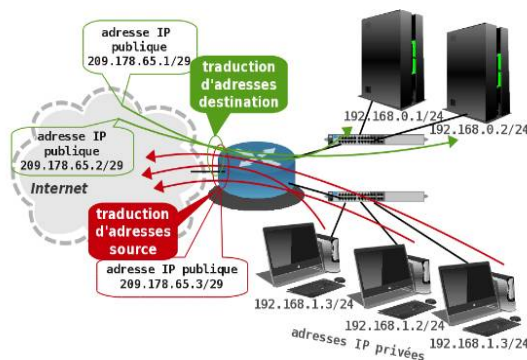
- Aujourd'hui, un fournisseur d'accès Internet (FAI) attribue dynamiquement une ou plusieurs adresses IP à l'interface de l'équipement qui réalise la connexion (modem dans le cas d'une connexion téléphonique ou ADSL).
- Il est possible, avec ce type de configuration, de partager la connexion Internet entre tous les hôtes du réseau privé et/ou de mettre à disposition un serveur sur le réseau public. C'est **grâce à la traduction d'adresses** que ces fonctions sont réalisées.

Les réseaux privés & la traduction d'adresses (NAT) -3-

- On distingue 2 usages des fonctions de traduction d'adresses introduites dans le noyau Linux :
 1. partager une interface unique du réseau public Internet entre tous les hôtes du réseau privé,
 2. rendre un serveur situé dans le réseau privé accessible depuis l'Internet avec un bon niveau de sécurité.
- Dans le premier cas, on parle de **traduction d'adresses source (S-NAT)**. Ce sont les adresses sources des paquets IP émis par les hôtes du réseau privé qui sont réécrites avec une adresse IP publique.
- Dans le second cas, on parle de **traduction d'adresses destination (D-NAT)**. Une adresse IP destination publique est réécrite avec une adresse IP privée en fonction du service Internet demandé.
- .

Les réseaux privés & la traduction d'adresses (NAT) -4-

- .



- **Accès depuis le réseau privé vers l'Internet.** Les adresses des hôtes du réseau privé sont traduites avec l'adresse de l'interface connectée à Internet.
- **Accès depuis l'Internet vers le réseau privé.** Les appels de services (HTTP, DNS, courrier, etc.) sont traduits avec l'adresse du serveur concerné dans le réseau privé.