

Pharmacogénétique

1. Définition:

La pharmacogénétique, créée par Vogel en 1959, est un aspect spécifique de la génétique biochimique qui étudie des réponses aux médicaments ainsi que leurs variations génétiques. On peut considérer que la pharmacogénétique renferme toutes les variations déterminées génétiquement dans la réponse aux médicaments. Dans un sens plus étroit, la pharmacogénétique peut être limitée aux variations génétiques qui sont révélées seulement par la réponse aux médicaments.

2. L'origine des polymorphismes pour la réponse à la drogue:

Bien évidemment, les polymorphismes observés dans les réactions déjà à l'administration d'une drogue ne sont pas développés en réponse à celle-ci puisqu'ils préexistaient déjà. La biotransformation des drogues a besoin de réactions biochimiques spécifiques, et les enzymes impliquées peuvent être utilisées dans le métabolisme des substances alimentaires ordinaires.

On peut spéculer sur le fait qu'en des temps reculés, un variant génétique probablement impliqué dans le métabolisme de la nourriture a pu conférer un avantage sélectif. Même s'il n'y a pas de preuve définitive que tous les polymorphismes génétiques dans la réponse aux drogues ont été établis dans la réponse à la nourriture, c'est une hypothèse raisonnable. Au moins une réponse à une drogue, la sensibilité à la primaquine, pourrait conférer une protection contre le paludisme.

Pharmacogénétique

1. Les variations génétiques révélées uniquement par les effets des drogues.
2. Désordres héréditaires avec la réponse altérée aux drogues

Les variations génétiques révélées uniquement par les effets des drogues:

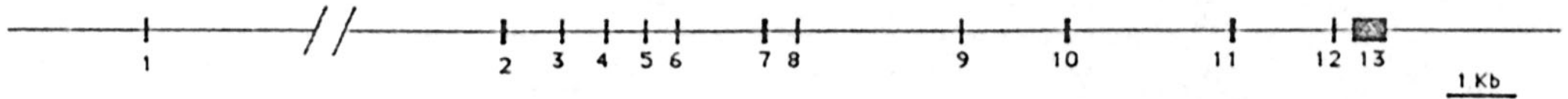
1. La déficience de catalase et la maladie de Takahara
2. La déficience de l'alpha-1-antitrypsine et l'emphysème/la cirrhose
3. La déficience de G-6PD et l'hémolyse induite par de la nourriture ou par la drogue
4. Polymorphisme de N-acétylation et acétylateur rapide/lent
5. La déficience de cholinestérase sérique et la sensibilité à succinylcholine

La déficience de catalase et la maladie de Takahara

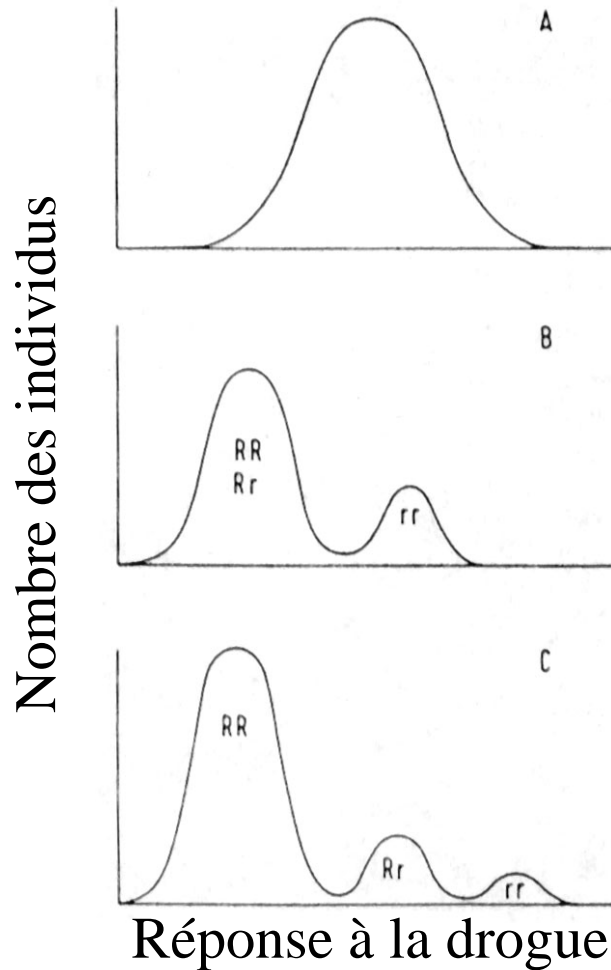
1. Génétique:

1) le gène de la catalase (CAT) est situé sur le chromosome 11 en p13. La taille du gène est de 34 kb, il contient 13 exons, la région codante fait 1581 pb, et codent pour 527 acides aminés, alors que l'enzyme RBC humain dispose de 517 acides aminés.

Organisation du gène de la catalase humain



Différents types de réponses à différentes drogues



A: Variation en continu, contrôle multifactoriel de métabolisme de la drogue

B, C: Variation en discontinu, contrôle monogénique de métabolisme de la drogue

2) La déficience de catalase est un caractère récessif autosomal rare. Par une mesure de l'activité de la catalase dans le sang on peut distinguer trois classes de personnes:

i) homozygotes dominants avec un niveau normal d'enzyme

ii) homozygotes récessifs: peu ou pas d'enzyme

iii) hétérozygotes avec un niveau intermédiaire d'enzyme

3) Il est évident que la déficience de la catalase est génétiquement hétérogène. Elle pourrait être la conséquence soit d'une forme instable d'enzyme (comme dans le cas des variants Swiss), soit d'une forme d'enzyme avec une activité spécifique basse, soit de la diminution de la synthèse d'enzyme (comme dans le cas des variants Japonais). Pourtant, on doit insister sur le fait que ni le cas Swiss, ni le cas Japonais ne sont homogènes.

2. Effets cliniques:

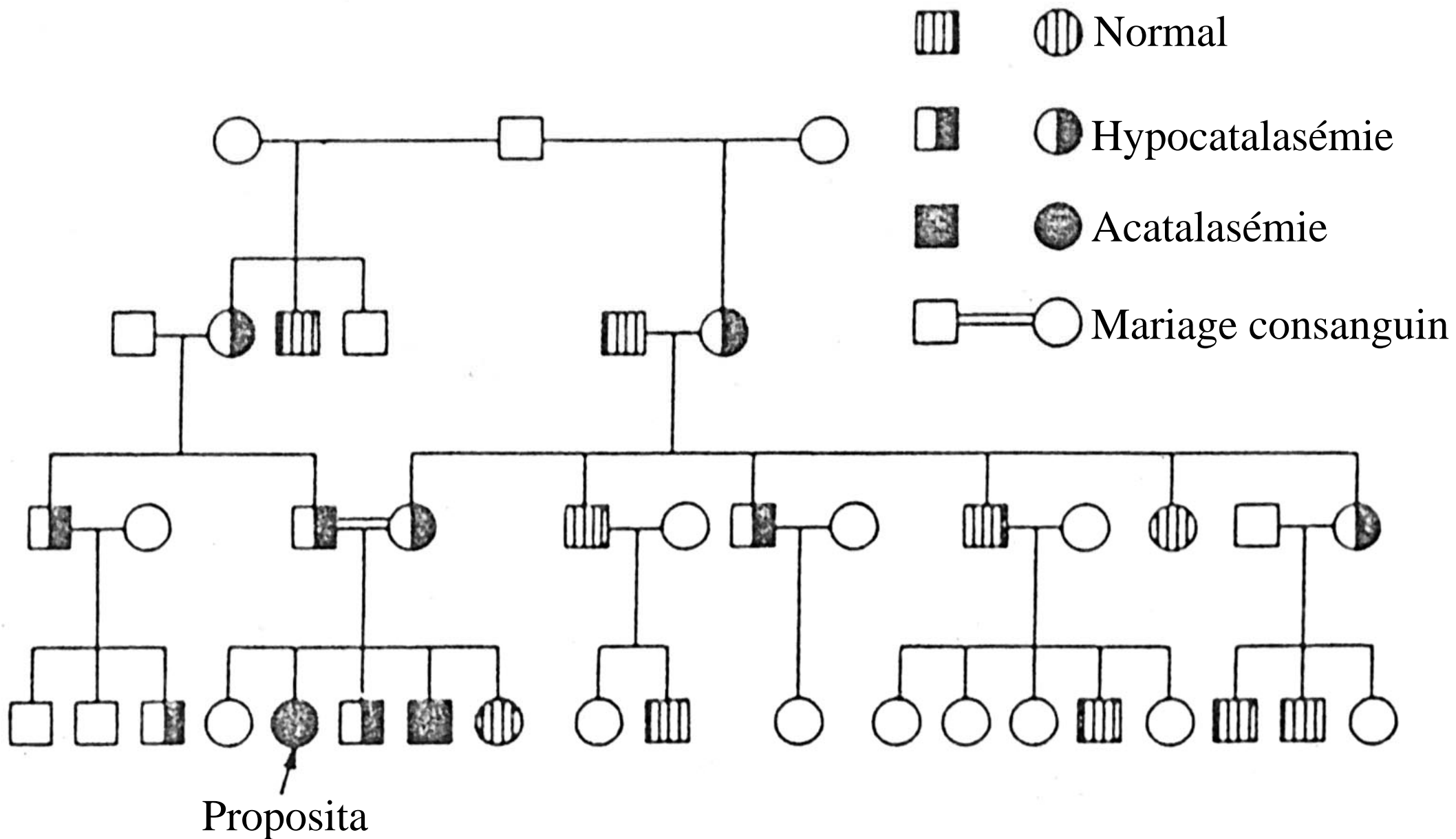
1) En 1946, Takahara, un otorhinolaryngologue japonais a soigné une lésion gangréneuse dans la bouche d'une fillette de 11 ans. Il a enlevé le tissu malade de la bouche de patiente et utilisé du peroxyde d'hydrogène (H_2O_2) pour désinfecter la blessure. La bulle habituelle d'oxygène ne s'est pas produite, et le tissu est devenu noir, probablement à cause de l'oxydation de l'hémoglobine par la drogue. Takahara en a donc déduit que le tissu devait manquer de catalase et il a démontré que la déficience de cette enzyme montrait une hérédité autosomale. Les hétérozygotes ayant un niveau intermédiaire d'enzyme.

2) Dans pratiquement tous les cas, le terme "acatalasémie" (acatalasie) n'est pas utilisé à bon escient; en général, il y a une activité résiduelle détectable d'enzyme même dans les erythrocytes, donc le terme "hypocatalasémie" (hypocatalasie) serait plus correct. Mais, par convenance, "acatalasémie" sera utilisé ici pour décrire la déficience presque totale de l'activité dans les erythrocytes. On utilisera "hypocatalasémie" pour désigner les variants avec des niveaux intermédiaires de catalase.

3) Un syndrome de gangrène et d'ulcération orale est associé à l'acatalasémie japonaise dans presque la moitié des cas. Beaucoup de malades n'ont pas de symptômes du tout et sont parfaitement normaux. La raison de cette expression variable n'est pas connue jusqu'à présent. Un facteur intervenant est l'âge; les patients sont rarement affectés après la puberté.

4) Par comparaison avec les patients japonais, aucun acatalasémie Swiss à gangrène orale ou d'autre problème de santé associée à la déficience n'est observé.

Une famille japonais avec hypocatalasémie ou acatalasémie



3. hérédité et fréquence dans la population:

1) Comme on pouvait prédire de l'hérédité récessive autosomale, la plupart des patients avec une acatalasémie sont issus de mariages consanguins entre deux hétérozygotes hypocatalasémiques.

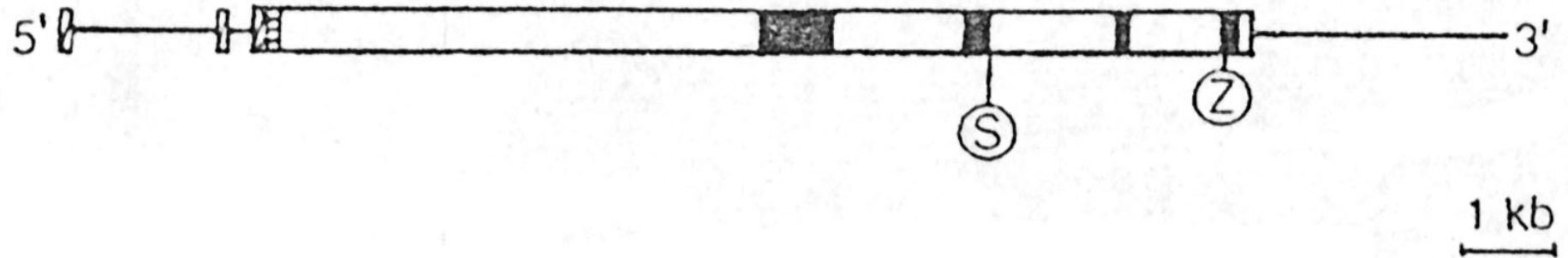
2) Dans la plupart de populations humaines, on se serait attendu à une chute de la fréquence des patients homozygotes acatalasémiques entre $1/25000$ et $1/250000$.

La déficience en alpha-1-antitrypsine et l'emphysème/la cirrhose

1. Génétique:

1) L'alpha-1-antitrypsine (α 1AT) est un inhibiteur de protéase. Le gène de l' α 1AT est situé sur le chromosome 14 en q32.1. La taille de ce gène est de 10.2 kb et il contient 5 exons. L'exon 1, la partie 5' de l'exon 2 et la partie 3' de l'exon 5 sont des régions non-codantes. L' α 1AT est une glycoprotéine composée d'une seule chaîne polypeptidique longue de 397 acides aminés.

Organisation du gène de l' α 1AT humain



S et Z circulés

Sites de mutations dans PI*S et PI*Z

2) Nukima et coll. (1988) ont identifié environ 75 allèles variants au niveau de la protéine et/ou du gène. Les variants α 1AT ont été nommés selon leurs mobilités électrophorétiques relatives: F(rapide), M (moyen), S (lente) et Z (le plus cationnique). Les autres variants sont classés par ordre alphabétique selon leurs mobilités électrophorétiques en commençant par le plus anionique. Des noms de lieux sont utilisés pour désigner des allèles plus rares, en utilisant l'endroit de naissance et la famille de l'individu testé le plus vieux.

3) PI*M1A (PI: Inhibiteur des protéases), un variant normal, est considéré comme l'allèle PI humain le plus vieux, avec d'autres allèles normaux PI*M1V, M2, M3 et M4 qui sont dérivés de PI*M1A par la substitution d'une seule base. Ces 5 allèles normaux sont considérés comme "base" à partir de laquelle tous les autres allèles sont dérivés. La plupart des variants ont une activité α 1AT normale. Seuls quelques rares allèles mutants créés par une substitution nucléotidique, une délétion ou une insertion codent pour des variants α 1AT avec une déficience de l'activité enzymatique.

Exemples de séquences des allèles PI ayant une activité α 1AT normale ou presque normale

Allèle Mutation

Allèle Mutation

1. Substitution nucléotidique

1) M1 Ala 213 (M1A)

6) F Arg 223 Cys on M1V

2) M1 Ala 213 Val (M1V)

7) I* Arg 39 Cys on M1V

3) M3 Glu 376 Asp on M1V 8) P(Lowell)*

Asp 256 Val on M1V

4) M2 Arg 101 His on M3

9) P(St. Albans)

Asp 341 Asn on M1V

Asp 256 Asp(GAT→GAC)

5) M4 Arg 101 His on M1V

10) S* Glu 264 Val on M1V

11) X Glu 204 Lys on M1V

* Leurs homozygotes ne risquent pas d'emphysème, mais le risque de leurs hétérozygotes ayant PI*E ou PI*Qo est légèrement augmenté.

Exemples de séquences des allèles PI ayant une activité α 1AT normale ou presque normale

Allele	Mutation	Allele	Mutation
1.	Nucleotide substitution		
1)	M1 Ala 213 (M1A)	6)	F Arg 223 Cys on M1V
2)	M1 Ala 213 Val (M1V)	7)	I* Arg 39 Cys on M1V
3)	M3 Glu 376 Asp on M1V	8)	P(Lowell)* Asp 256 Val on M1V
4)	M2 Arg 101 His on M3	9)	P(St. Albans) Asp 341 Asn on M1V Asp 256 Asp(GAT→GAC)
5)	M4 Arg 101 His on M1V	10)	S* Glu 264 Val on M1V
		11)	X Glu 204 Lys on M1V

* Their homozygotes are at no risk of emphysema, but their heterozygotes with PI*Z or PI*Q0 have a mildly increased risk.

Exemples de séquences des allèles ayant une déficience de l'activité $\alpha 1AT$

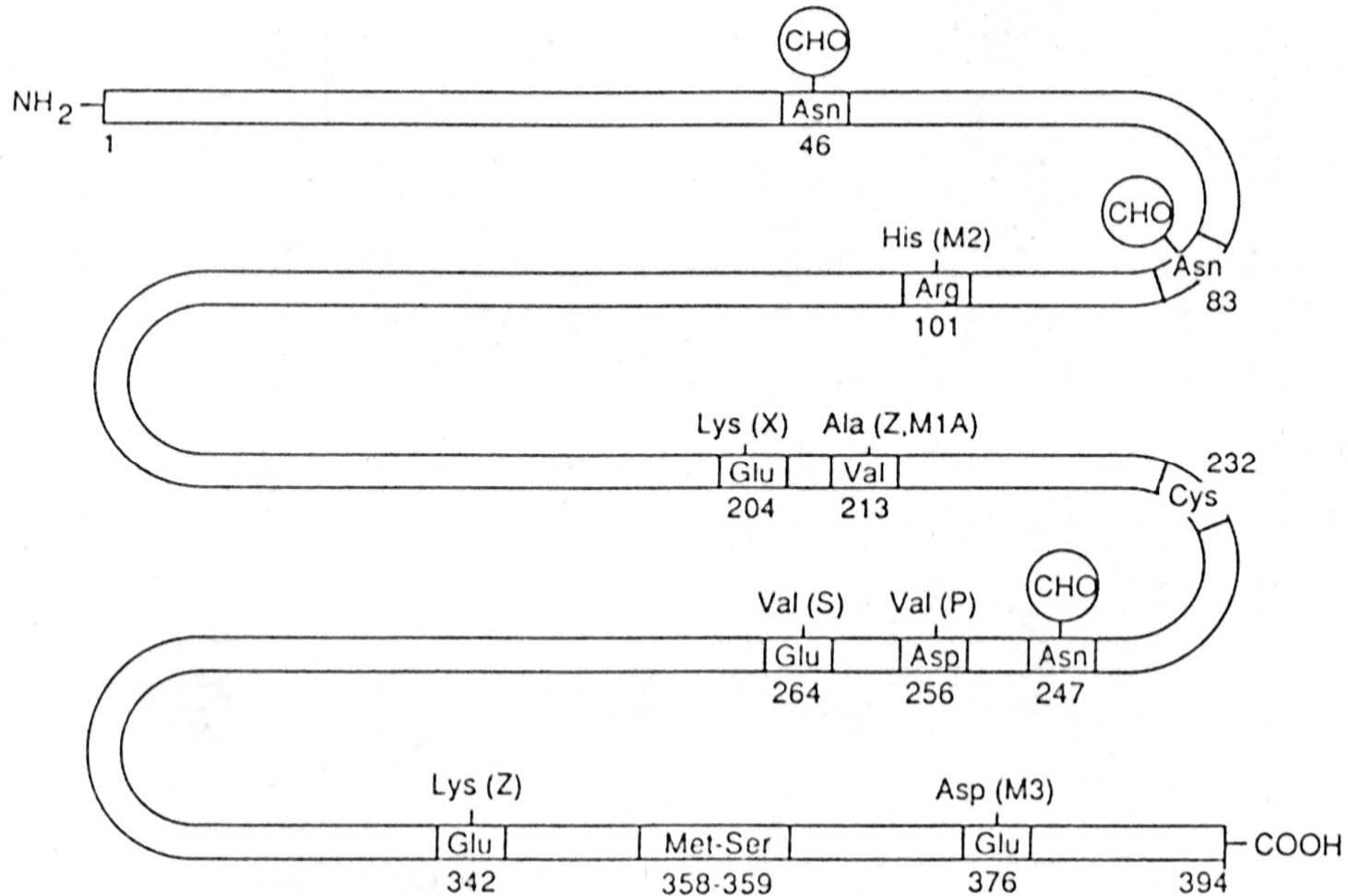
Allèle	Mutation	maladie du	
1. Substitution nucléotidique		poumon	foie
1) M(Heerlen)	Pro 369 Leu on M1A	+	-
2) M(Mineral aprings)	Gly 67 Glu on M1A	+	-
3) M(Procida)	Leu 41 Pro on M1V	+	?
4) QO(Bellingham)	Lys 217 Ter on M1V	+	-
5) Pittsburgh	Met 358 Arg on ?	*	
6) Z	Glu 342 Lys on M1A	+	+
2. Délétion			
1) M(Malton)	Phe 51 or 52 Del on M2	+/-	+/-
2) M(Nichinen)	Phe 52 Dei on M2	+	?
3) QO(Grenite Falls)	Tyr-Val 160-161 Del on M1A (TAC <u>G</u> TTC → 160 Term)	+	-
4) QO(Hong Kong)	Leu-Ser317-318 Dei on? (CTCTCC → CTCC...344 Term)	+	-
5) QO(Bolton)	Pro 362 Del on? (CCC → GC...373 Term)	+	-
6) QO(Procida)	10 kb deletion		
3. Insertion			
1) QO(Mattawa)	1 nt insertion on M1V → premature stop	+	-

exemples de séquences des allèles ayant une déficience de l'activité α 1AT

Allele	Mutation	Disease of	
		Lung	Liver
1. Nucleotide substitution			
1) M(Heerlen)	Pro 369 Leu on M1A	+	-
2) M(Mineral springs)	Gly 67 Glu on M1A	+	?
3) M(Procida)	Leu 41 Pro on M1V	+	?
4) QO(Bellingham)	Lys 217 Ter on M1V	+	-
5) Pittsburgh	Met 358 Arg on ?	*	
6) Z	Glu 342 Lys on M1A	+	+
2. Deletion			
1) M(Malton)	Phe 51 or 52 Del on M2	+/-	+/-
2) M(Nichinan)	Phe 52 Del on M2 Gly 148 Arg	+	?
3) QO(Granite Falls)	Tyr-Val 160-161 Del on M1A (TAC <u>G</u> TG→160 Term)	+	-
4) QO(Hong Kong)	Leu-Ser317-318 Del on ? (CT <u>C</u> TCC→CTCC.....344 Term)	+	-
5) QO(Bolton)	Pro 362 Del on ? (CCC→CC.....373 Term)	+	-
6) QO(Procida)	10 Kb deletion	+	-
3. Insertion			
1) QO(Mattawa)	1 nt insertion on M1V →premature stop	+	-

* This mutation alters its function such that it becomes an antithrombin and leads to a bleeding disorders

Schéma des sites importants dans la molécule α 1AT



CHO circulé:

Chaînes d'oligosaccharide. Résidus 358-359 sont les positions de clé dans le site réactif

2. Effets cliniques:

1) parmi les variants déficients α 1AT, PI*Z et PI*M (Malton) sont associés à la fois à l'emphysème et à la cirrhose du foie. PI*M (Heerlen), M (Mineral Spring), M (Procida), et M (Nichinan) sont des mutations entraînant seulement une augmentation du risque d'emphysème. PI*Q0's (quantité 0, ancienne PI*Null) sont également associés à l'emphysème. Les homozygotes PI*I, P (Lowell) et S ne risquent pas l'emphysème, mais le risque augmente légèrement quand un hétérozygote a un allèle Z ou Q0.

2) emphysème:

maladie pulmonaire obstructive chronique;
manifestation clinique la plus répandue qui est
associé à une déficience en $\alpha 1$ AT.

La majorité des individus avec une déficience
en $\alpha 1$ AT sont de type PI*ZZ. Ils ont seulement 15-
20% de la concentration normale de $\alpha 1$ AT dans le
plasma.

- i) La cigarette a un effet majeur sur l'âge de la première attaque et sur le processus de la détérioration. Il y avait 2 jumeaux de 60 ans, l'un, fumeur, a développé un emphysème sévère, l'autre, non fumeur, était asymptomatique avec une légère évidence de la maladie obstructive pulmonaire.
- ii) Une étude en Nouvelle-Zélande a indiqué que l'âge moyen de la première attaque de dyspnée a lieu à 32 ans chez les fumeurs, et 51 ans chez les non-fumeurs. Il semblerait qu'il soit rare que la dyspnée survienne avant 40 ans chez des non-fumeurs.

- iii) Une étude en Suède a montré qu'environ 98% des femmes et 65% des hommes qui ne fument pas sont vivants à l'âge de 55 ans. Par contre, seulement 30% des femmes et 18% des hommes qui fument sont vivants au même âge.
- iv) On sait maintenant que les patients déficients en α 1AT qui évitent de fumer ont leur première attaque beaucoup plus tard et pourrait avoir une vie presque normale.

3) Maladie du foie:

i) Seulement une partie des enfants de type PI*ZZ ont une anomalie de foie.

Le signe le plus commun est le "syndrome d'hépatite néonatale", caractérisé par une hyperbilirubinémie conjuguée et un taux d'aminotransférase augmenté dans le sérum.

hépatosplénomégalie fréquente

- ii) La déficience de l' α 1AT doit toujours être prise en compte chez un enfant avec une ictère prolongée qui est d'origine inattendue, et une procédure précoce de typage doit être réalisée. 14-20% des enfants avec une hépatite néonatale ont une déficience de l' α 1AT.
- iii) La cirrhose et la fibrose du foie ont lieu chez des adultes ayant une déficience de l' α 1AT. Il semble que la progression soit rapide, et la mort aura lieu 2 ans après le diagnostic.

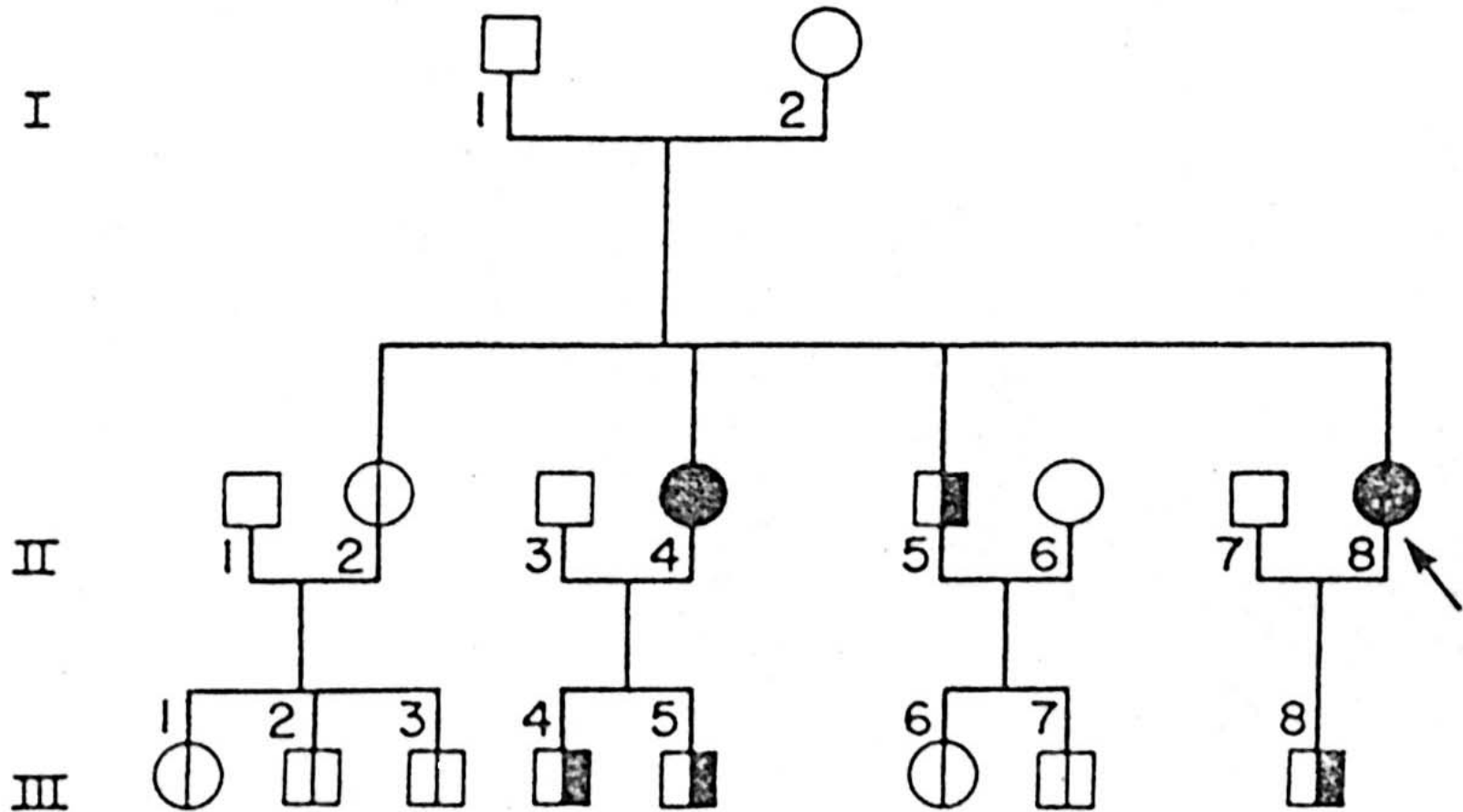
3. Hérité et fréquence dans la population:

1) Les allèles PI sont dans un système codominant, c'est-à-dire que deux variants différents peuvent être observés dans l'hétérozygote par différentes techniques électrophorétiques.

2) L'allèle PI*Z est originaire du nord de l'Europe, avec une fréquence plus élevée dans les pays scandinaves. Dans la population orientale ou noire il n'y est apparemment présent que dans les populations s'étant mixées avec la population blanche.

L'allèle PI*S est aussi un mutant européen. Il est rare, voire absent dans les populations noires et orientales.

Une famille chinoise avec une déficience de α 1AT



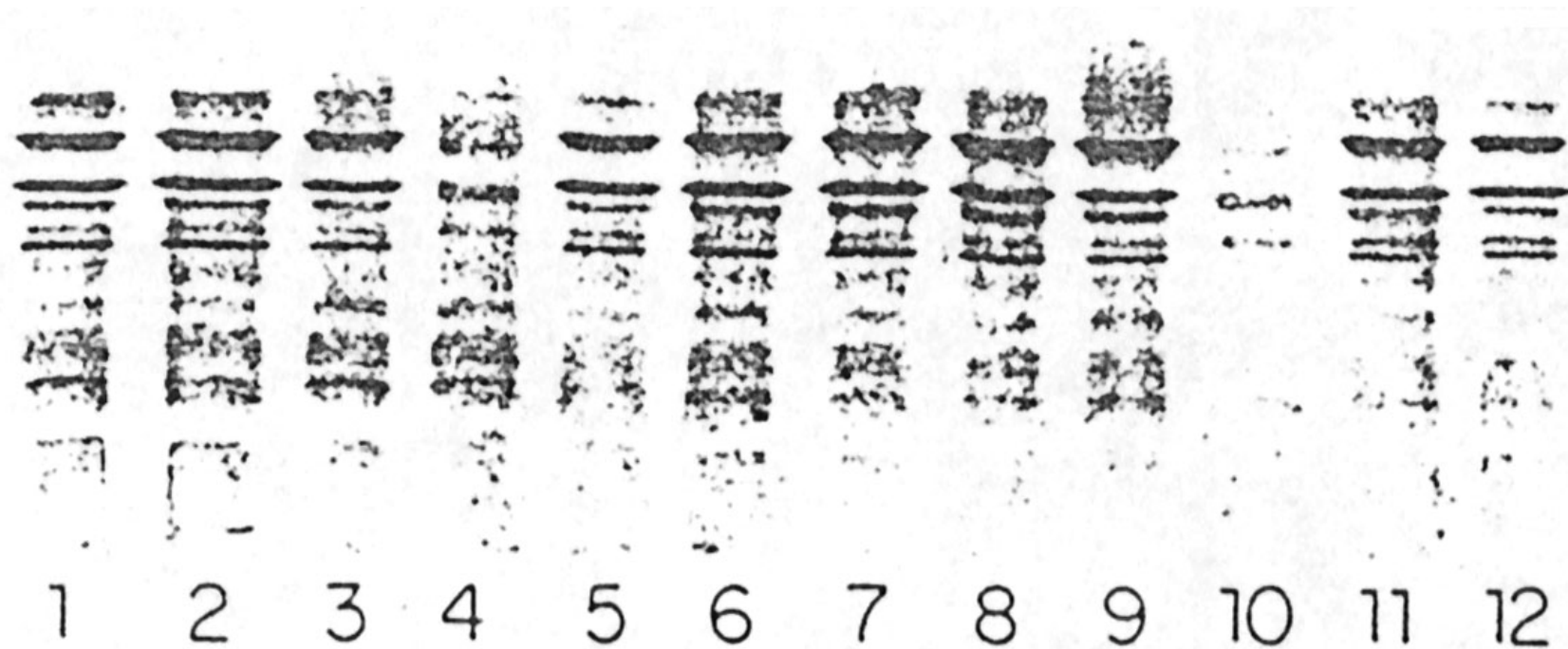
● PI*Q0Q0

■ PI*M1Q0

◻ ⊙ PI*M1M1

◻ ○ Not tested

Profils phénotypiques du focus isoélectrique des membres d'une famille chinoise avec une déficience en $\alpha 1$ AT



PI*M1M1: lanes 1, 2, 6, 7, 8, et 9;

PI*M1Q0: lanes 2, 5, 11, et 12;

PI*Q0Q0: lanes 4 et 10.

Fréquences d'allèle PI dans les populations sélectionnées

Population	N	PI allèles						Total
		M1	M2	M3	S	Z	autres	
1) US(black)	549	0.982	-	-	0.015	0.004	-	1.000
2) US(white)	904	0.724	0.137	0.095	0.023	0.004	0.007	1.000
3) Japonais	746	0.789	0.153	0.062	-	-	-	1.000
4) Chinoise(north)*	622	0.750	0.180	0.057	-	-	0.012	1.000
5) Chinoise(south)*	388	0.645	0.257	0.092	-	-	0.088	1.000

* Les Chinois de la région du nord sont représentés par des échantillons uygur, koréen, et Mongoliens, et les chinois de la région du sud par des échantillons de Chuang et Li. (Ying QL et al, 1985).

fréquences d'allèle PI dans les populations sélectionnées

Population	N	PI alleles						Total
		M1	M2	M3	S	Z	Other	
1) US (black)	549	0.982	-	-	0.015	0.004	-	1.000
2) US (white)	904	0.724	0.137	0.095	0.023	0.014	0.007	1.000
3) Japan	746	0.789	0.153	0.062	-	-	-	1.000
4) Chinese(north)*	622	0.750	0.180	0.057	-	-	0.012	1.000
5) Chinese(south)*	388	0.645	0.257	0.092	-	-	0.008	1.000

Cox DW (1989)

* Les Chinois de la région du nord sont représentés par des échantillons uygur, koréen, et Mongoliens, et les chinois de la région du sud par des échantillons de Chuang et Li. (Ying QL et al, 1985)

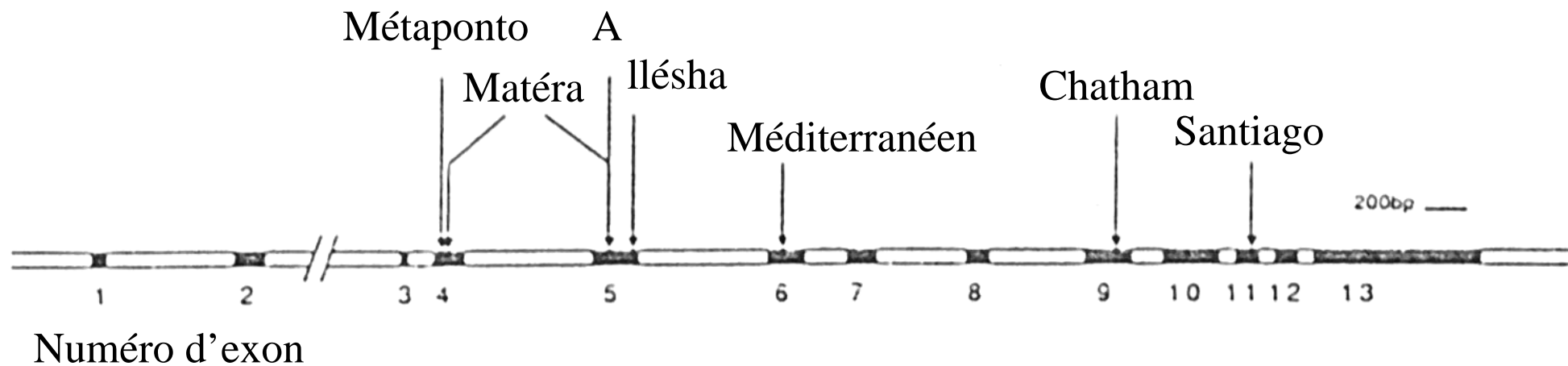
La déficience en G6PD et l'hémolyse induite par l'ingestion de nourriture/drogue

1. Génétique:

1) La glucose-6-phosphate déhydrogénase (G6PD) est une enzyme cytoplasmique impliquée dans le métabolisme du glucose. Son locus, Gd, est situé sur le chromosome X en q28. Le gène G6PD fait 17.5 kb de long et contient 13 exons, dont 12 codent pour un polypeptide de 515 acides aminés. L'enzyme actif contient soit 2 soit 4 polypeptides identiques.

2) Plus de 300 variants différents de la G6PD ont été identifiés. Gd est le locus pour lequel on connaît le plus d'allèles chez l'homme. Ils diffèrent tous de la G6PD normale (Gd^B) par une simple mutation ponctuelle à l'exception de Gd^{A-} , où il y a deux mutations: une est identique à celle de Gd^A , supportant la notion que la première est dérivée de la deuxième.

Organisation du gène de la G6PD humain



3) La G6PD normale est codée par le gène Gd^B. Gd^A, un variant presque normal, migre électrophorétiquement plus loin. Les deux types déficitaires migrent en électrophorèse au même rythme que les variants A et B, mais ont des activités enzymatiques beaucoup plus basses (respectivement 15% et 4% de la normale), on les appelle donc respectivement A- et B-.

4) Selon le niveau d'activité enzymatique et les manifestations cliniques, les variants G6PD peuvent être groupés en 5 classes:

i) Les variants de classe I sont associés à l'anémie hémolytique nonsphérocytique.

ii) Les variants de classe II sont sévèrement déficients avec moins de 10% d'activité résiduelle.

iii) Les variants de classe III sont modérément déficients avec 10%-60% d'activité résiduelle.

iv) Les variants de classe IV ont des activités normales.

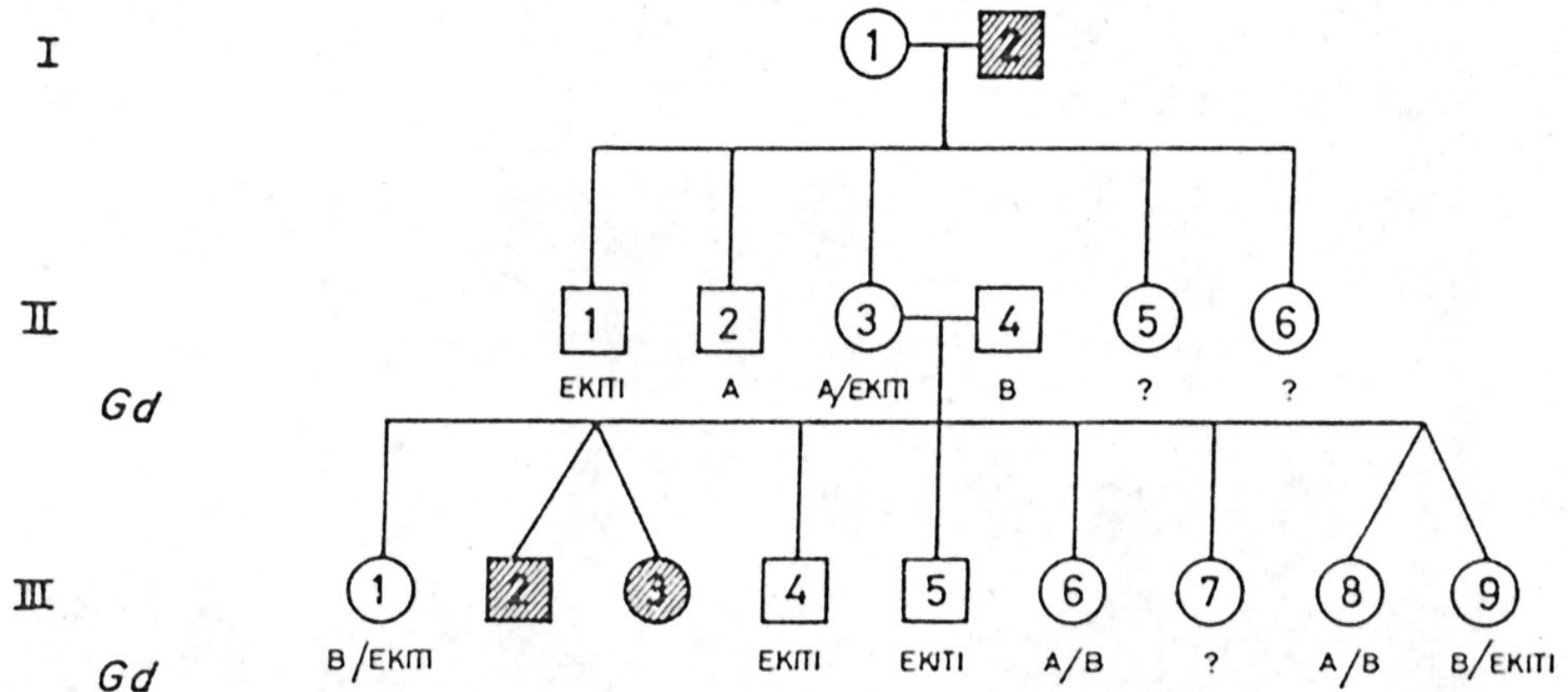
v) Les variants de classe V ont des activités enzymatiques supérieures à la normale.

Classification des variants G6PD

Classe des variants	Numéro	Fréquence
I: Associé avec CNSHA*	82	0.2645
II: Sévèrement déficient (10%)	109	0.3516
III: Modérément déficient (10-60%)	74	0.2387
IV: Activité normale (60-150%)	43	0.1387
V: Activité descendante	2	0.0065
Total	310	1.0000

* CNSHA: Anémie hémolytique chronique non sphérocytique modifié par Luzzatto L et Mehta A (1990)

Hérédité liée à l'X de la G6PD dans une famille ayant trois allèles différents



* Symboles sombres: Sujets décédés

Exemples de substitutions nucléotidiques dans les variants G6PD

Variant	Mutation	Variant	Mutation
1) A	376A→G (Asn 126 Asp)*	8) SEATTLE-LIKE	G→C (Asp 282 His)
2) A-	376A→G (Asn 126 Asp)*	9) CHATHAM	1003G→A (Ala 335 Thr)
(METERA)	202G→A (Val 68 Met)	10) TOMAH	1153T→C (Cys 385 Arg)
3) METAPONTO	172G→A (Asp 58 Asn)	11) IOWA	
4) ILESHA	466G→A (Glu 156 Lys)	SPRINGFIELD	1156A→G (Lys 386 Glu)
5) MAHIDOL	487G→A (Gly 163 Ser)	WATER REED	
6) MEDITERRANEAN	563C→T (Ser 188 Phe)	12) BEVERLY HILLS	1160G→A (Arg 387 His)
SASSARI	437C→T (Tyr 146 Tyr) ^φ	13) PORTICI	1178G→A (Arg 393 His)
CAGLIARI		14) RIVERSIDE	1228G→T (Gly 410 Cys)
7) THESSALONIKI	648A→G (Phe 216 Leu)	15) SANTIAGO DE CUBA	1339G→A (Gly 447 Arg)

Mckusick VA (1990)

* La différence pour distinguer les formes A et B de G6PD est l'acide aminé au résidu 126

φ une mutation silencieuse secondaire

Variants G6PD dans la population chinoise avec défauts moléculaires encore inconnus

Variant	Auteur	Variant	Auteur
1) CANTON	McCurdy et al (1966)	10) HUIYANG	Du et al (1988)
2) CHINESE	Chan et al (1972)	11) KAIPING	Du et al (1988)
3) GAOHE	Du et al (1985)	12) MIAOZU-BAISHA	Xu et al (1984)
4) GAOMIN	Du et al (1988)	13) NANHAI	Du et al (1988)
5) GAOZHOU	Du et al (1988)	14) QING-BAILJIANG	Du et al (1988)
6) GUANZHOU	Du et al (1988)	15) TAIPEI-HAKKA	McCurdy et al (1970)
7) HONGKONG	Wong et al (1965)	16) 'TAIWAN-AMI 5'	McCurdy et al (1970)
8) HongKong		17) 'TAIWAN-AMI 6'	McCurdy et al (1970)
POKFULAM	Chan et al (1972)	18) TAIWAN-HAKKA	McCurdy et al (1970)
9) HUAZHOU	Du et al (1988)		

McKusick VA (1990)

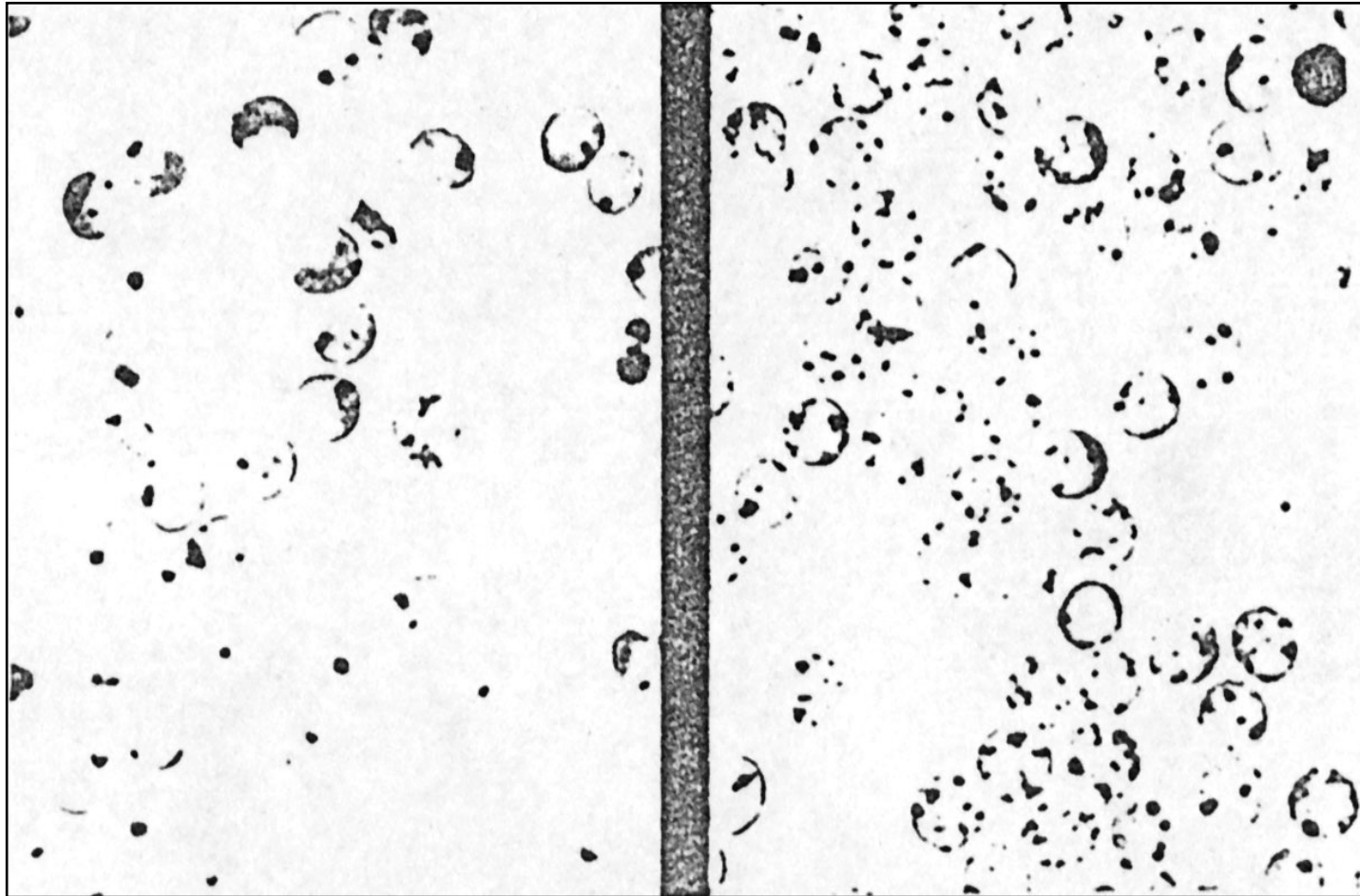
2. Effets cliniques:

1) La grande majorité des individus avec une déficience en G6PD sont généralement asymptomatiques pendant toute leur vie. Les manifestations cliniques les plus communes sont les anémies hémolytiques aiguës, qui peuvent être déclanchées par l'ingestion de fèves *Vicia faba*, ou par un grand nombre de drogues, ou par des infections et l'ictère néonatale. Une très faible part des individus déficients en G6PD manifestent une maladie hémolytique chronique.

2) Anémie hémolytique aiguë induite par les drogues:

Quand la drogue antimalarique, primaquine, a été délivrée à l'armée américaine dans les régions où sévissait le paludisme, durant la Deuxième Guerre mondiale, beaucoup de réactions hémolytiques ont été observées, particulièrement chez les soldats d'origine Africaine. Des analyses ont montré que ces hommes étaient déficients en G6PD.

Corps d'Heinz dans les erythrocytes d'une personne déficiente en G6PD



Manifestations cliniques:

- i) Hémolyse et ictère commençant typiquement dans les 2-3 jours qui suivent l'administration de la drogue, sont associées à l'hémoglobinurie.
- ii) Corps d'Heinz dans le sang périphérique
- iii) L'anémie empire jusqu'au 7ème-8ème jour. Une réponse réticulocytaire s'installe alors, et le niveau de l'hémoglobine commence à remonter vers le 8ème-10ème jour.

Les drogues qui sont associés à l'hémolyse significative chez des sujets déficients en G6PD, incluent certains antimalariques, les antibiotiques sulfonamides, les sulfones, les nitrofuranes, l'antipyrétique-analgésique, et d'autres.

3) Anémie hémolytique aiguë induite par la nourriture (le favisme):

Le favisme est une maladie hémolytique connue depuis longtemps, surtout pour les gens d'origine méditerranéenne, et associés à l'alimentation des fèves *Vicia faba* crus. Les similitudes entre le favisme et l'anémie hémolytique aiguë, induite par primaquine, ont clairement établi que tous les patients atteints de favisme étaient déficients en G6PD.

Les manifestations cliniques incluent:

- i) Première attaque brutale par l'anémie hémolytique aiguë 24-48h après l'ingestion de fèves *Vicia faba*.
- ii) hémoglobinurie et ictère
- iii) Anémie sévère et pâleur

A titre préventif il convient d'éviter de manger des fèves *Vicia faba*, et le traitement se fait par transfusion sanguine dans les cas graves.

Drogues associés à l'hémolyse significative chez les sujets avec une déficience en G6PD

Drogues	Association Définitive	Association Possible	Association Doubtful
1) Antimalarials	Primaquine Pamaquine Pentaquine	Chloroquine	Quinacrine Quinine
2) Sulfonamides	Sulfanilamide Sulfacetamide Sulfapyridine Sulfamethoxazole	Sulfamethoxy- pyridazine Sulfadimidine	Sulfoxone Sulfadiazine Sulfamerizine Sulfisoxazole
3) Sulfones	Thiazdesulfone Diaminodiaphenyl- sulphone (dapson)		
4) Nitrofurans	Nitrofurantoin		
5) Antipyretic- analgesic	Acetanilid		Aminopyrine Acetaminophen Phenacetin Aspirin
6) Autres	Nalidixic acid Naphthalene Niridazole Phenylhydrazine Toluidine blue Trinitrotoluene (TNT) Methylene Blue Phenazopyridine	Chloramphenicol Vitamin K analogues	Para- α -amino- salicylic acid (PAS) L-Dopa Vitamin C Dimercaprol Doxorubicin Probenecid

3. Hérité et fréquence dans la population:

1) La déficience en G6PD est récessive liée au chromosome X. Bien qu'il soit lié à l'X, ce n'est pas un vrai récessif car les femmes hétérozygotes peuvent développer des caractéristiques cliniques pouvant varier dans leur gravité (du à l'inactivation alléatoire du chromosome X).

2) La déficience en G6PD est l'enzymopathie la plus connue. On estime qu'elle affecter 400 millions de personnes dans le monde, surtout en Afrique tropicale, au Moyen-Orient, en Asie tropicale et sub-tropicale, et dans certaines régions de la méditerranée (la fréquence du gène γ est de l'ordre de 5-25%).

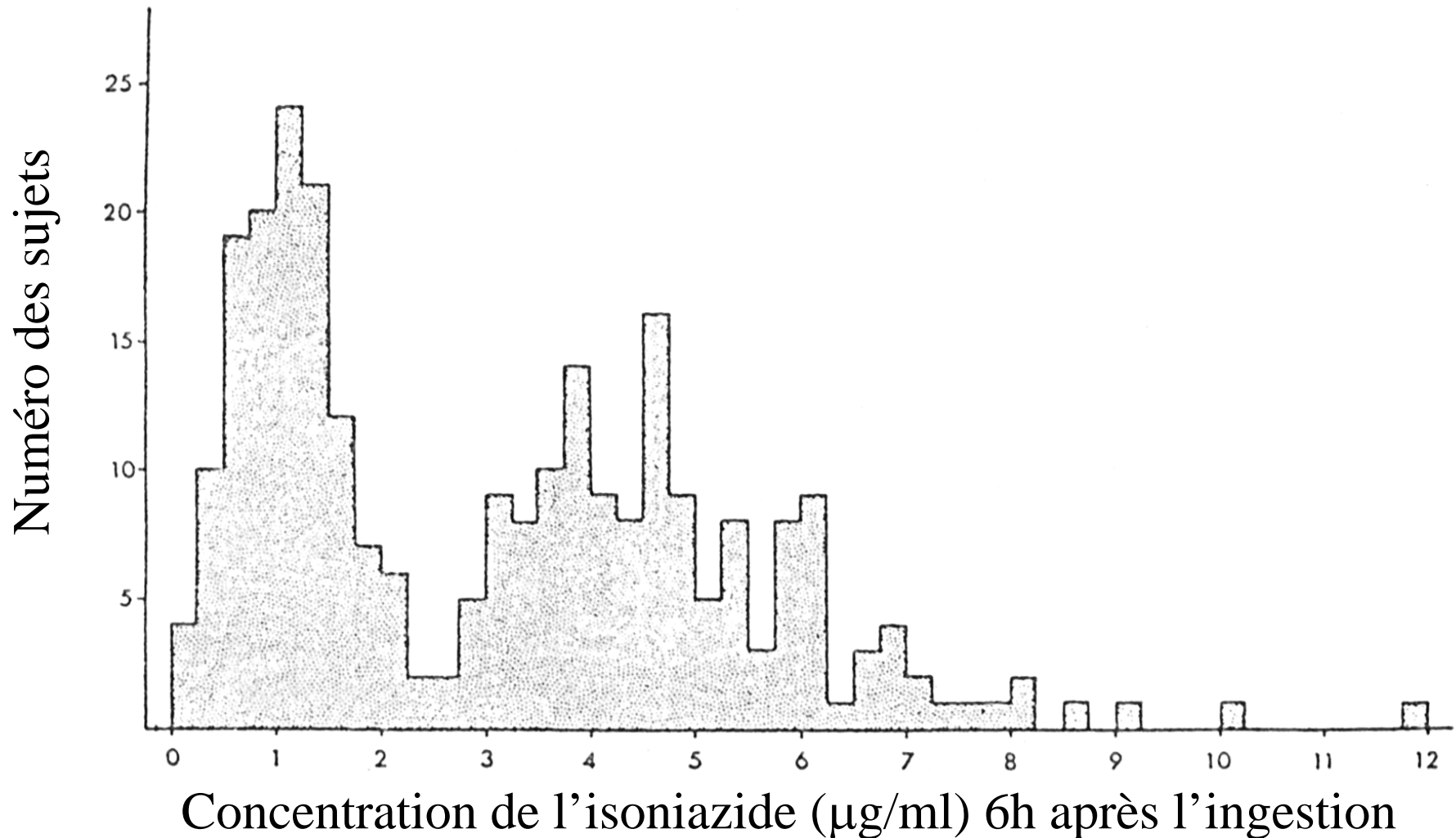
3) La haute fréquence des mutants G6PD survenus indépendamment, et les données épidémiologiques indiquent que la déficience en G6PD peut conférer une résistance relative à la malaria (*Plasmodium falciparum*), et les données cliniques indiquent qu'elle est limitée aux femmes hétérozygotes.

Polymorphisme de N-acétylation et acétylateurs rapides/lents

1. Génétique:

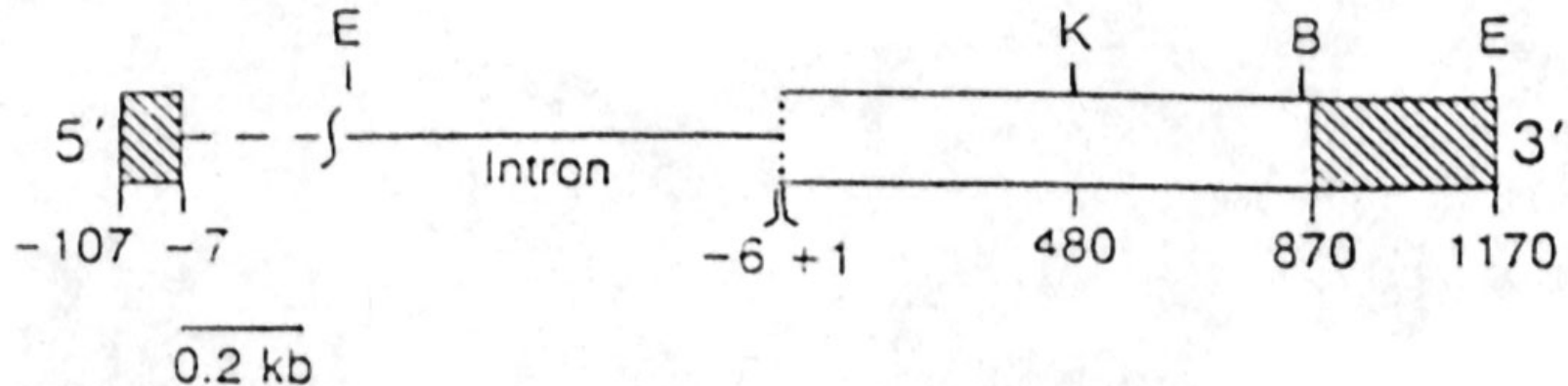
1) Les différences héréditaires dans la N-acétylation des agents thérapeutiques et carcinogènes ont permis de classer les gens phénotypiquement en fonction de la vitesse de l'acétylation (inactivateurs). L'acétylation rapide est transmise comme un trait dominant autosomal. Les acétylateurs rapides peuvent être génotypiquement soit RR soit Rr, et les acétylateurs lents sont homozygotes récessifs (rr).

Distribution de la fréquence du niveau d'isoniazide dans le sang, après injection d'une dose standard, illustrant la présence des acétylateurs rapides et lents



2) La N-acétylation est catalysée par la N-acétyltransférase (NAT) cytosolique hépatique. Deux gènes humains hautement homologues de la N-acétyltransférase, NAT1 et NAT2, codent vraisemblablement pour l'enzyme monomorphique (invariants) et l'enzyme polymorphique (variants). Le gène NAT2 contient une région codante sans intron de 870 pb et deux parties, 5' et 3', non-codantes. La partie 5' non-codante est interrompue par un intron dont la taille est inconnue.

Organisation du gène humain NAT2



Intron: la taille exacte n'est pas connu.

Biotes sombres: 5' et 3' non-codant

E: EcoRI; K: KpnI; B: BamHI

3) Le séquençage de l'ADNc NAT2 et des clones génomiques, ainsi que le séquençage direct de NAT2, généré de PCR, ont permis d'établir les séquences nucléotidiques de l'allèle de l'acétylation rapide (R1) et des 3 allèles de l'acétylateur lent (r2, r3, r0). r2 et r3 sont des gènes caucasiens, et r0 celui oriental (trouvé au Japon). En effet, aucune mutations décrites dans r2 et r3 n'ont été détectées chez les japonais, et la mutation r0 n'a pas été observée chez les caucasiens. Bien sûr, on ne peut exclure de trouver des mutations supplémentaires dans NAT2 à partir des acétylateurs lents.

2. Effets cliniques:

1) Isoniazide:

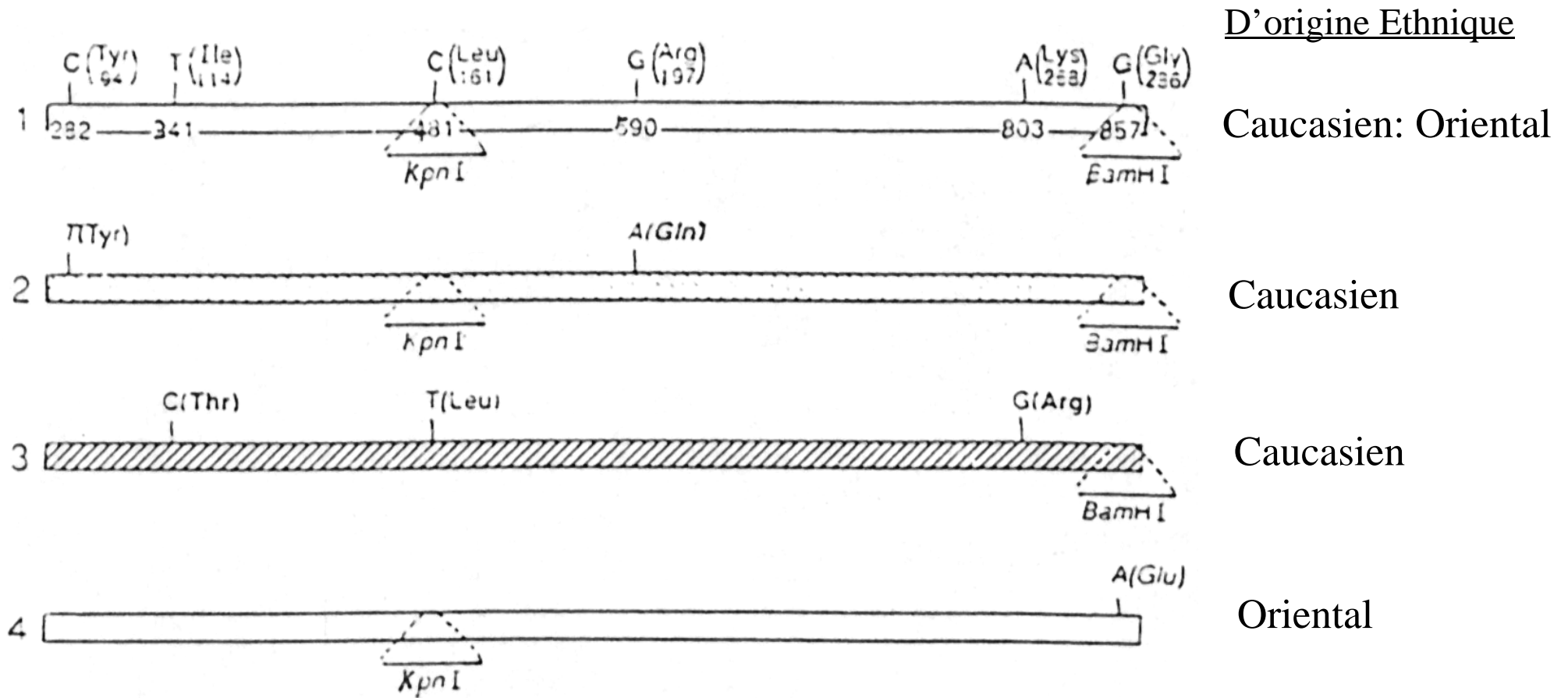
Le polymorphisme de N-acétylation a été mis en évidence pour la première fois quand le médicament antituberculeux, isoniazide, a été introduite (isonicotinylhydrazine, INH). Il a été montré que l'isoniazide pouvait être absorbée rapidement par l'intestin, en entraînant un niveau initial élevé dans le sang, qui va diminué lentement lorsqu'il est acétylé (inactivé) et excrété.

Désignations génotypiques basées sur le séquençage direct du gène de NAT2 codant pour N-acétyltransférase chez les caucasiens

Échantillon	N-acétylation	Nucléotide	Aminoacide déduit	Génotype
1)WBC	RR			R ₁ R ₁
2)WBC	rr	282C→T (TAC→TAT) 590G→A (CGA→CAA)	94 None, Tyr/Tyr 197 Arg→Gln, Gln/Gln	r ₂ r ₂
3)Foie	rr	341T→C (ATT→ACT) 481C→T (CTG→TTG) 803A→G (AAA→AGA)	114 Ile→Thr, Thr/Thr 161 None, Leu/Leu 268 Lys→Arg, Arg/Arg	r ₃ r ₃
4)Foie	rr*	341T→T/C (ATT→ATT/ACT) 481C→C/T (CTG→CTG/TTG) 803A→A/G (AAA→AAA/AGA)	114 Ile→Ile/Thr, Ile/Thr 161 None, Leu/Leu 268 Lys→Lys/Arg, Lys/Arg	R ₁ r ₃
5)Foie	Rr*	282C→C/T (TAC→TAC/TAT) 590G→G/A (CGA→CGA/CAA) 341T→T/C (ATT→ATT/ACT) 481C→C/T (CTG→CTG/TTG) 803A→A/G (AAA→AAA/AGA)	94 None, Tyr/Tyr 197 Arg→Arg/Gln, Gln/Arg 114 Ile→Ile/Thr, Ile/Thr 161 None, Leu/Leu 268 Lys→Lys/Arg, Lys/Arg	r ₂ R ₃

* différence entre phénotype acétylateur et génotype déterminée par le séquençage direct

Différences ethniques de la structure du gène NAT2



R ₁	r ₂	r ₃	r ₀
Caucasien	Caucasien	Caucasien	Oriental
Oriental			
94 Tyr	Tyr*		
114 Ile		Thr	
161 Leu		Leu*	
197 Arg	Gln		
268 Lys		Arg	
286 Gly			Glu

* mutations silencieuses

i) l'acétylateur lent (inactivateur):

a) L'isoniazide peut interagir avec la pyridoxine (un vitamine B). Un niveau élevé d'isoniazide dans le sang entraînera la déficience en pyridoxine avec une polynévrite périphérique. Pourtant le phénotype d'acétylation de l'isoniazide ne semble pas influencer la réponse au traitement.

b) Chez les patients atteints à la fois de tuberculose et d'épilepsie, lorsque cette dernière est traitée par la phénytoïne (diphénylhydantoïne, DPH), un haut niveau d'isoniazide peut inhiber le métabolisme de la DPH fait par l'oxydase du foie, la DPH peut atteindre des niveau toxiques.

c) Quand les patients sont traités à la fois par l'isoniazide et la rifampicine, leurs prédispositions à l'hépatotoxicité augmente.

ii) l'acétylateur rapide (inactivateur):

a) Résultats moins favorables du traitement de la tuberculose pulmonaire ouverte par isoniazide au dosage régime pendant une semaine.

b) Les patients sont plus prédisposés à développer l'hépatite dû à l'isoniazide.

2) Phénézine (phényléthylhydrazine, PEH):

La phénézine a été utilisée dans le traitement des maladies dépressives. Elle est aussi acétylée par la N-acytransférase. Les acétylateurs lents répondent mieux aux drogues, mais engendrent plus d'effets secondaires, comme des troubles de la vision et des psychoses.

3) Hydralazine (hydrazinophthalazine):

L'hydralazine a été utilisée dans le traitement de l'hypertension. Les patients ayant des phénotypes d'acétylateur rapide ont besoin de doses plus hautes pour contrôler l'hypertension, et ceux des acétylateurs lents sont plus prédisposés à développer le syndrome de l'anticorps antinucléaire et du lupus érythémateux systémique.

3. Hérité et fréquence dans la population:

1) Une divergence a été notée quand les phénotypes d'acétylateur de certains individus sont comparés avec les génotypes donnés par les séquences. Cette incohérence n'est pas surprenante, car la classification de phénotype d'acétylateur dépend des essais et des tests réalisés avec les drogues. Ceci est sujet à variation et donc, il n'est pas nécessaire d'être aussi précis que la désignation des génotypes basée sur la séquence actuelle du gène.

2) Il y a des différences importantes dans la fréquence suivant les populations:

Groupe ethnique	Acétylateur	
	rapide	lent
Americain and Canadien blancs	0.450	0.550
Americain noir	0.475	0.525
Eskimo	0.950	0.050
Americain de latin	0.670	0.330
Japonais	?	?
Chinois	?	?

Groupe ethnique	Acétylateur rapide	Acétylateur lent
American and Canadian white	0.450	0.550
American black	0.475	0.525
Eskimo	0.950	0.050
Latin American	0.670	0.330
Japanese	?	?
Chinese	?	?

Déficience en cholinestérase sérique et sensibilité à la succinylcholine

1. Génétique:

1) La cholinestérase sérique est parfois appelée pseudocholinestérase, car son action hydrolytique sur l'acétylcholine est lente, par comparaison avec la vitesse avec laquelle la cholinestérase réelle, une enzyme de l'érythrocyte, détruit l'acétylcholine à la jonction neuromusculaire. Le gène de la cholinestérase sérique (CHE1, E1) est situé sur le chromosome 3 en q21-q26. L'enzyme est composé de 4 sous-unités identiques dont chacune contient 574 acides aminés. La séquence codante de l'ADNc correspondante est de 1722 pb.

2) Les phénotypes de la cholinestérase sérique ne peuvent pas être déterminés avec certitude sur la base des niveaux de cholinestérase dans le sérum parce que les valeurs ainsi obtenues se chevauchent de façon considérable. Cependant, des phénotypes normal et anormal peuvent être distingués grâce à l'utilisation des inhibiteurs de la cholinestérase sérique. Le "nombre de dibucaïne" (DN) et le "nombre de fluorure" (FN) d'un échantillon sérique sont leurs pourcentages d'inhibition par la dibucaïne et par le fluorure de sodium.

3) Jusqu'à présent 4 types d'allèles E1 ont été identifiés:

$E1^u$: u dénote la forme habituelle de l'enzyme.

$E1^a$: a dénote la forme atypique de l'enzyme

$E1^f$: f dénote un enzyme résistant à l'inhibition par le fluorure

$E1^s$: s dénote l'allèle silencieux

Chaque type d'allèles mutants pourraient contenir un groupe de mutants codant pour des polypeptides avec une activité similaire de l'enzyme.

Exemples des allèles mutants du gène de la cholinestérase

Allèle mutant	Mutation	Fréquence d'homozygote
1) 70G (ATYPICAL-1, E ₁ ^{a-1})	Asp 70 Gly	1:3,000
2) FS117 (SILENT-1, E ₁ ^{s-1})	Gly 117 +1 → 129Term	1:100,000
3) 243M (FLUORIDE-1, E ₁ ^{f-1})	Thr 243 Met	1:150,000
4) 390V (FLUORIDE-2, E ₁ ^{f-2})	Gly 390 Val	?
5) 539T (K)	Ala 539 Thr	1:100-1:76
6) J	↓	1:150,000
7) H	↓	?
8) NEWFOUNDLAND	↓	?

↓ Activité d'enzyme réduite

2. Effets cliniques:

1) Fonction de la cholinestérase sérique est inconnue:

La cholinestérase sérique a des propriétés d'hydrolyse des esters de cholines, comme l'acétylcholine. Elle peut être une "enzyme de protection", car elle peut hydrolyser les esters de choline qui inhibent l'acétylcholinestérase à une forte concentration. Un niveau bas de cholinestérase sérique, voire son absence complète, est compatible avec un développement et une santé normale, elle ne joue donc pas un rôle physiologique majeur.

2) Sensibilité à la succinylcholine:

La succinylcholine (suxaméthonium) est une drogue largement utilisée comme un relaxant du muscle dans l'anesthésie préopératoire ou avant une thérapie électroconvulsive. Cette drogue entraîne la paralysie des muscles striés qui, à la dose utilisée, dure seulement une ou deux minutes, car elle rapidement hydrolysée par la cholinestérase sérique.

Chez les patients déficients en cholinestérase sérique ($E1^sE1^s$, $E1^aE1^a$, $E1^aE1^s$), la paralysie peut être beaucoup plus longue, et les patients peuvent même arrêter de respirer volontairement (apnée) durant une à plusieurs heures. Chez les patients qui sont $E1^aE1^f$, $E1^sE1^f$, ou $E1^fE1^f$, il y aura une certaine sensibilité à la succinylcholine.

3. Hérité et fréquence dans la population:

Les allèles E1 sont codominants. Les patients sensibles à la succinylcholine sont homozygotes et hétérozygotes avec les allèles E1^s et E1^a. Dans les populations caucasiennes, la fréquence des allèles E1^s et E1^a chez les homozygotes sont de l'ordre de 1:100,000 à 1:3,000. Les données concernant les populations chinoises restent à collecter.

Anomalies héréditaires avec réponse altérée à la drogue

1. Alcoolisme/cirrhose alcoolique et alcool
2. Glaucome et glucocorticoïde
3. Goutte/hypertension/défaut du coeur congestif et chlorothiazide
4. maladie de Parkinson et Lévodopa
5. Methémoglobinémie et dapsons
6. Paralysie périodique et adrénaline
7. Porphyrries hépatiques et Barbituriques
8. Syndrome de Crigler-Najjar et salicylates

Alcoolisme/cirrhose alcoolique et alcool

1. Les orientaux (Japonais, Chinois et Coréens) présentent une vaso-dilatation et des signes d'intoxication après avoir bu une quantité d'alcool qui ne produit pas d'effet détectable chez les caucasiens. Ceci suggère fortement que certains enzymes impliqués dans le métabolisme de l'éthanol sont différents entre les orientaux et les caucasiens.

2. L'alcool est métabolisé dans le foie par l'alcool déshydrogénase (ADH) en acétaldéhyde, puis dégradé par l'aldéhyde déshydrogénase (ALDH). Chez l'homme, l'ADH du foie est codé par 3 loci ADH, mais seulement un des trois (ADH2) est actif dans la vie adulte. ADH2-1 est un allèle normal et ADH2-2 un allèle "atypique" qui dispose d'une activité enzymatique plus forte qu'ADH2-1.

3. La fréquence de l'allèle ADH2-2 est beaucoup plus importante chez les orientaux (85%) que chez les caucasiens européens (5%). Cet allèle atypique entraîne une augmentation de la formation de l'acétaldéhyde et plus de symptômes désagréables après avoir bu l'alcool. Donc les orientaux tolèrent moins bien l'alcool et l'incidence de l'alcoolisme/cirrhose alcoolique est aussi moins fréquente chez les orientaux que chez les caucasiens.

Glaucome et Glucocorticoïde

1. Le glaucome est une maladie des yeux qui résulte d'une augmentation de la pression intraoculaire due à l'obstruction de canal de Schlemm (sinus venosus sclerae), qui fait passer le fluide des yeux vers le sang. Il a été montré que chez certains individus, un traitement local des yeux par la cortisone ou d'autres glucocorticoïdes pourrait accélérer un glaucome.

2. L'augmentation de la pression intraoculaire du à un traitement aux glucocorticoïdes est contrôlée par un locus ayant deux allèles: P^H pour la pression haute et P^L pour la pression basse. Le traitement par les glucocorticoïdes entraîne une augmentation importante de la pression intraoculaire chez les gens porteurs de $P^H P^H$, une augmentation mineur chez les gens porteurs de $P^L P^L$, et une augmentation intermédiaire chez les gens porteurs de $P^H P^L$. Le glaucome a plus de chance d'avoir lieu sur le génotype $P^H P^H$, même sans traitement aux glucocorticoïdes. Le risque du développement d'un glaucome y est 5 fois supérieur à celui des $P^H P^L$ et 100 fois plus que chez les $P^L P^L$.

Goutte/Hypertension /défaut du coeur congestif et chlorothiazide

1. La goutte est une maladie héréditaire associée à une augmentation du niveau de l'acide urique dans le sérum. Les crises, chez des individus génétiquement susceptibles, suivent souvent un excès alimentaire qui entraîne une élévation d'acide urique dans le sérum.

2. Les patients atteints de goutte ont souvent une hypertension et peuvent avoir des problèmes cardiaques. Dans le traitement de ces problèmes cardiaques, un diurétique est habituellement utilisé. Le plus utilisé est le chlorothiazide. Malheureusement il augmente le niveau de l'acide urique dans le sérum et donc exacerbe la goutte. Dans le traitement des patients ayant un défaut cardiaque et de la goutte, le chlorothiazide doit être évité.

Maladie de Parkinson et Lévodopa

La maladie de Parkinson est un désordre clinique spécifique, où excepté la triade classique des symptômes parkinsonien (tremblement, rigidité musculaire et lenteur de mouvement), il y a généralement un manque et une maladresse de mouvements. Ceci entraîne souvent une pâleur faciale et une perte du balancement normal des bras.

La Lévodopa peut causer des mouvements qui ressemble à la chorée chez les patients ayant symptômes parkinsonien.

Méthémoglobulinémie et dapsons

La méthémoglobulinémie, où l'ion fer est sous la forme ferrique, est réduite en hémoglobine avec l'ion ferreux par la méthémoglobine réductase. Une mutation récessive cause l'absence d'enzyme, entraînant la méthémoglobulinémie congénitale. Lorsque les drogues formées de méthémoglobine, comme la dapsons, la primaquine et la chloroquine ont été utilisées, les hétérozygotes ont environ 50% de l'activité enzymatique normale et ont plus de chance de développer la méthémoglobulinémie et une cyanose que les personnes normales.

Paralysie périodique et adrénaline

Il y a 3 types de paralysie périodique. Elles sont toutes dominantes autosomales, où respectivement le potassium plasmatique augmente, baisse, ou ne change pas. La paralysie à un faible taux de potassium peut être induite par de nombreuses drogues, y compris l'insuline, l'adrénaline, l'éthanol, certains minéralocorticoïde, et le réglisse. La paralysie dû à un fort taux de potassium peut être causée par du chlorure de potassium et certains types d'anesthésiques. Le troisième type n'a pas de signification pharmacogénétique.

Porphyries Hépatiques et Barbituriques

1. Il existe 4 types de porphyries hépatiques. La porphyrie variée et la coproporphyrine héréditaire entraînent des douleurs abdominales à type de colique aiguë, des attaques cérébrales et une photosensibilité sur des lésions de la peau après une exposition au soleil. La porphyrie intermittente aiguë entraîne des douleurs abdominales à type de colique aiguë, et des attaques cérébrales, mais pas de lésions cutanées. La porphyrie cutanée tardive entraîne seulement des lésions cutanées.

2. Les porphyries se qualifient comme des maladies pharmacogénétiques étant donné que la maladie peut être induite par l'administration de certaines drogues, particulièrement barbituriques, sulfonamides, oestrogènes et certains anticonvulsifs et tranquillisants. Un des aspects importants du traitement consiste à éviter cette apparition plus rapide de la maladie. Des changements de personnalité, de l'hystérie, et de la neurose ont été décrits chez les patients ayant eu des attaques viscérales. Il est inutile de préciser que le diagnostic doit être fait correctement pour éviter de placer une malade hystérique sous sédatifs avec des barbituriques.

Syndrome de Crigler-Najjar et salicylates

1. Le syndrome de Crigler-Najjar est caractérisé par une ictère non-hémolytique sévère, souvent associée à des perturbations cérébrales. L'ictère est présente 1 ou 2 jours après la naissance et dure toute la vie. Les individus affectés meurent pendant l'enfance. Le défaut basique est l'inabilité du foie à conjuguer la bilirubine avec les glucuronides. Ceci est dû à une déficience de la glucuronyl transférase. Quand des drogues, comme les salicylates, qui normalement subissent la conjugaison du glucuronide, sont distribués aux patients, ils sont incapables de conjuguer ces substrats.

2. La transmission se faisant comme un trait récessif autosomal, l'hétérozygote est parfaitement normal. Il a été démontré que certains hétérozygotes sont également défectifs dans la conjugaison des salicylates. Le test de salioyte a été utilisé pour identifier ces porteurs hétérogènes.