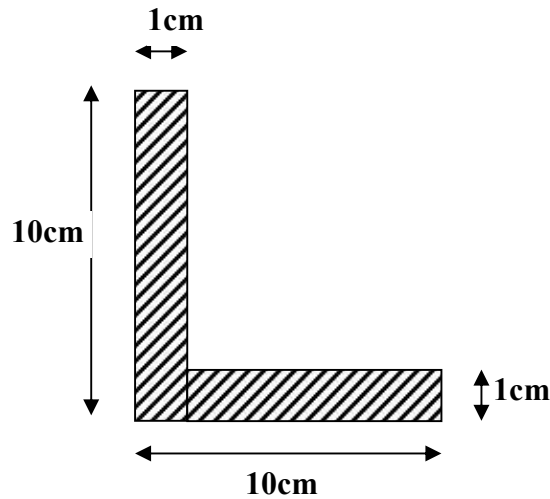


### Série de TD n° 04: «Caractéristiques géométriques des sections planes»

#### Exercice 01:

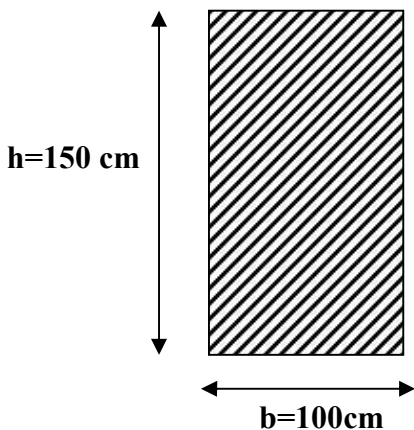
Déterminer les coordonnées du centre de gravité G et les moments d'inertie centraux principaux de la section en forme de L ci-dessous.



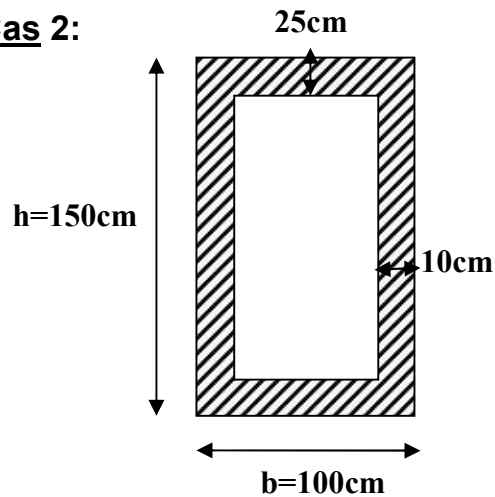
#### Exercice 02:

Déterminer les moments d'inertie centraux principaux des sections illustrées ci-dessous.

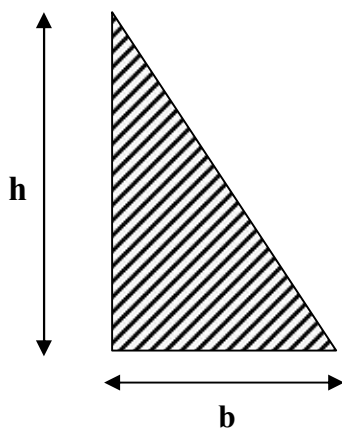
##### Cas 1:



##### Cas 2:



##### Cas 3:



##### Cas 4:

