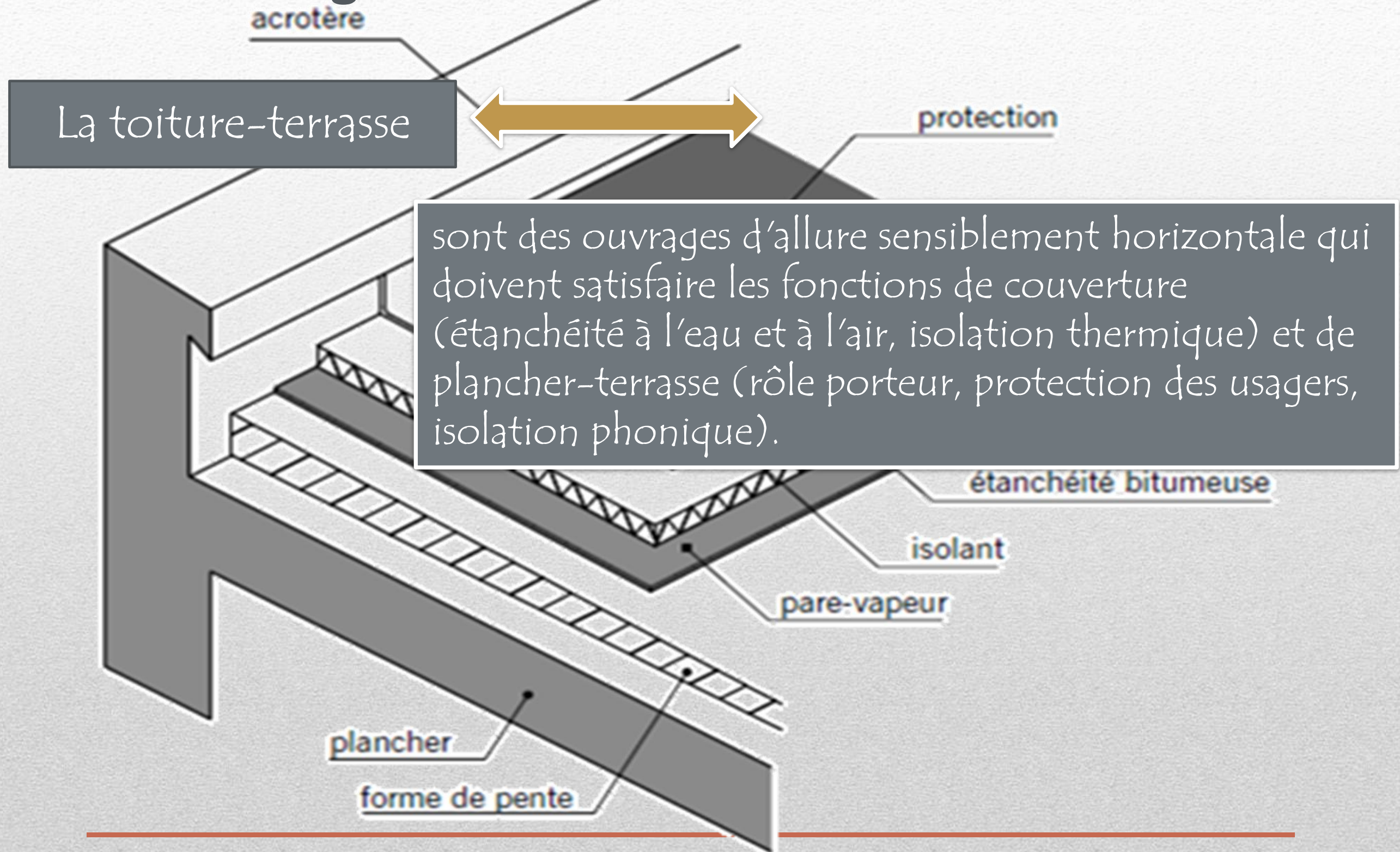


■ Terminologie de bâtiment – Toiture-Terrasse

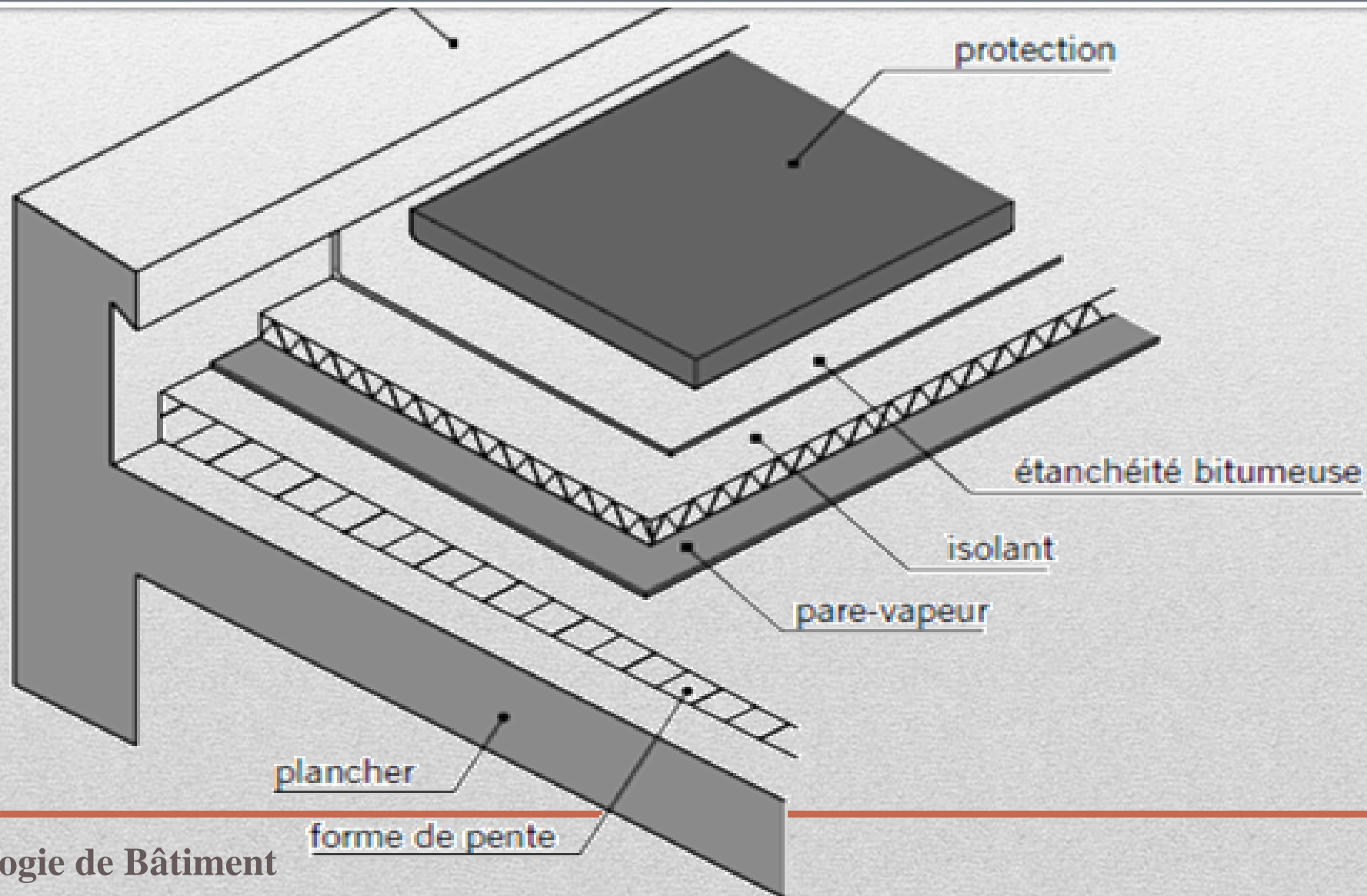


La toiture-terrasse

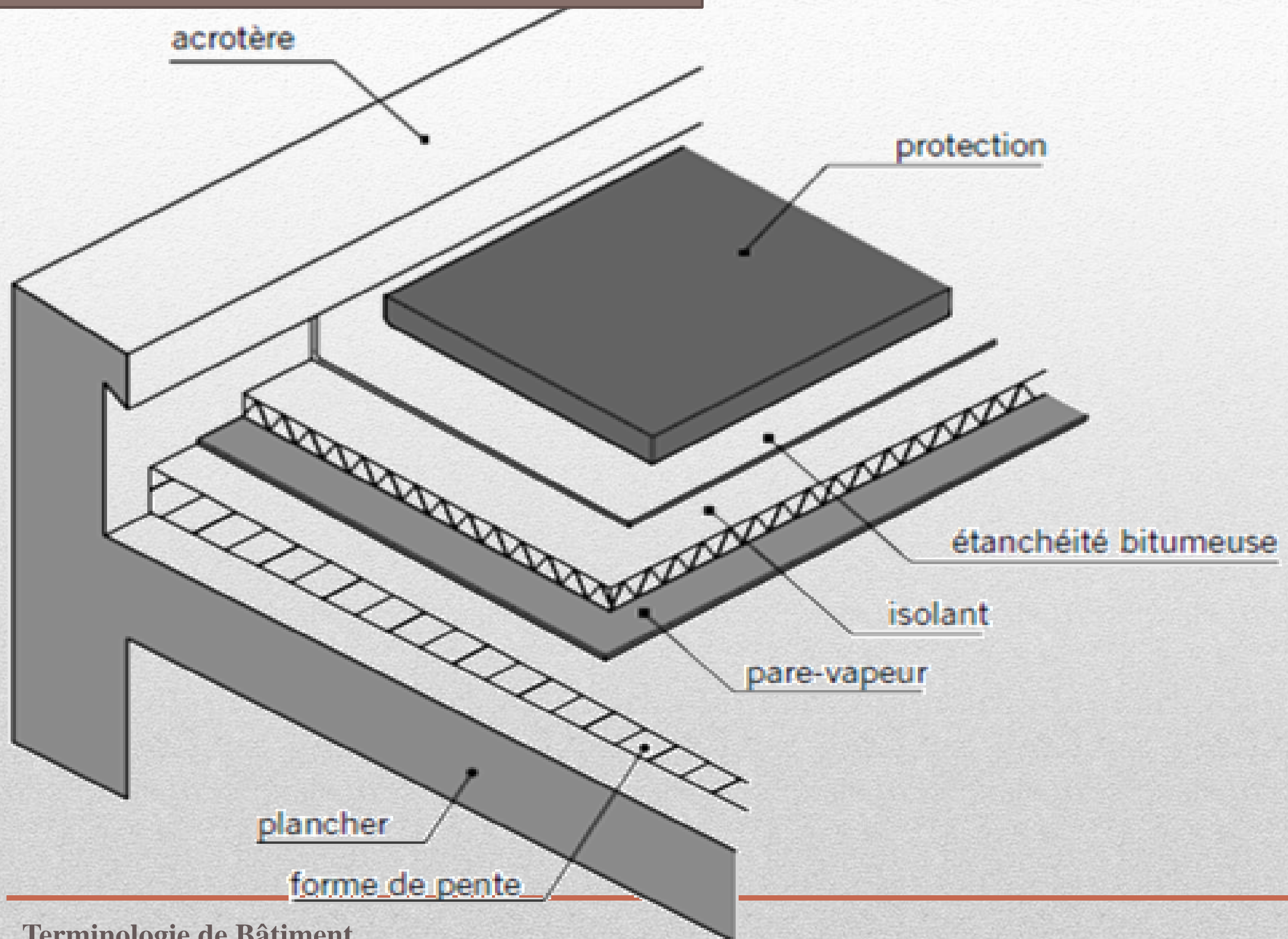
sont des ouvrages d'allure sensiblement horizontale qui doivent satisfaire les fonctions de couverture (étanchéité à l'eau et à l'air, isolation thermique) et de plancher-terrasse (rôle porteur, protection des usagers, isolation phonique).

- On distingue deux catégories de toitures terrasses:

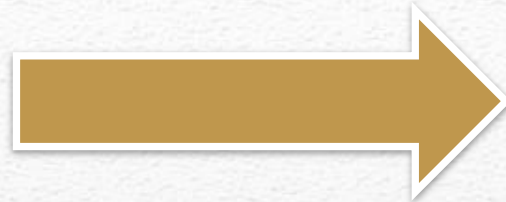
La toiture-terrasse inaccessible: toiture où les seuls accès autorisés sont limités aux travaux d'entretien et de réparation.



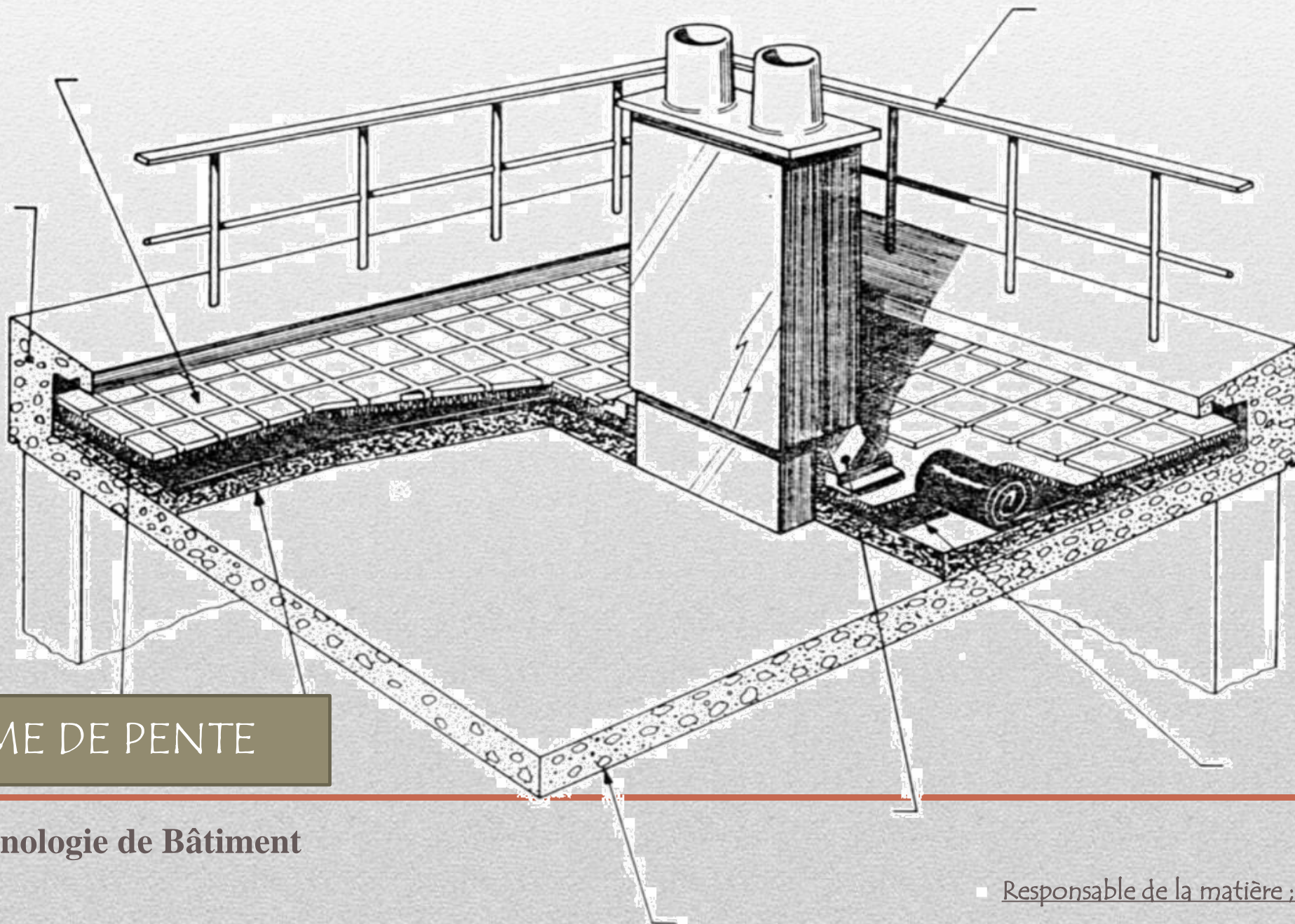
▪ TERMINOLOGIE :



Forme de pente



couche de béton ou de mortier maigre coulée sur l'élément porteur avec une légère pente destinée à guider l'écoulement des eaux pluviales vers les orifices d'évacuations.



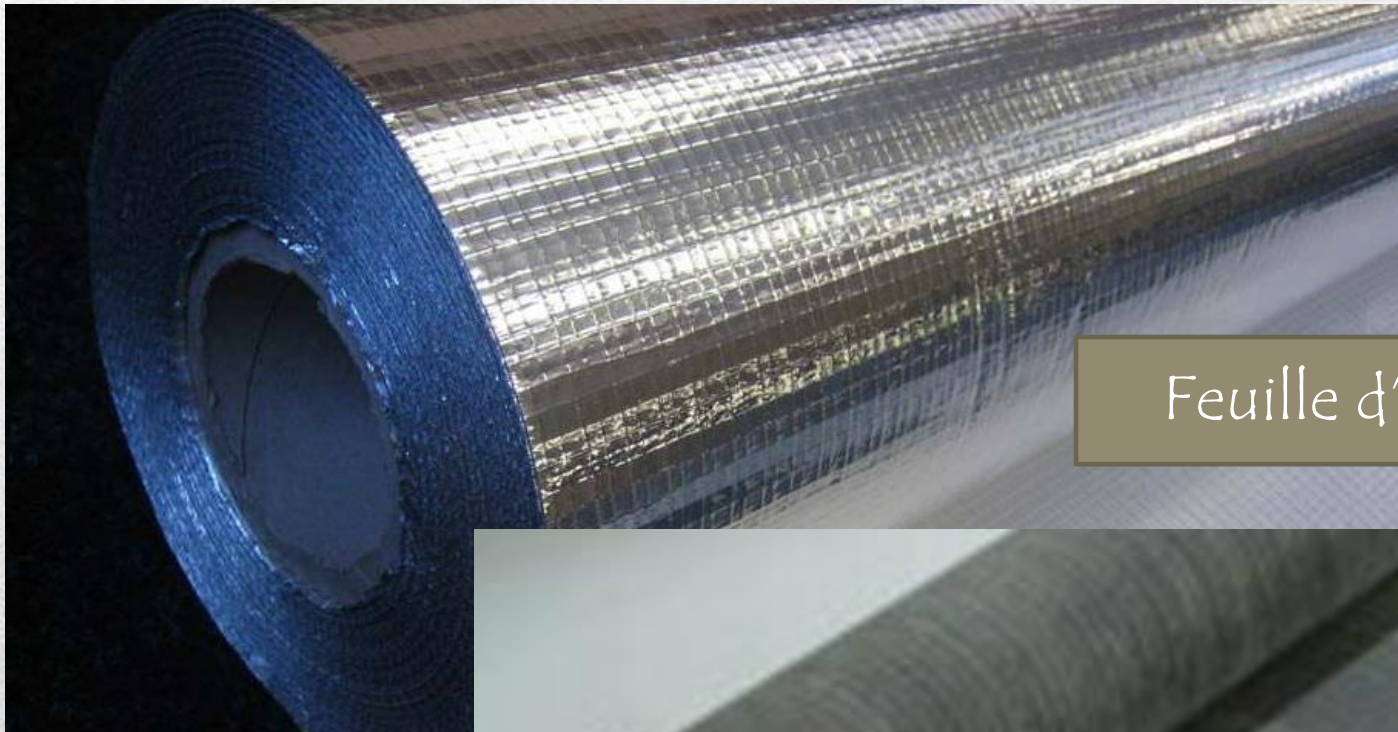
FORME DE PENTE

Terminologie de Bâtiment

Ecran pare-vapeur



dispositif destiné à empêcher l'humidité de pénétrer dans l'épaisseur de l'isolant thermique. Les pare-vapeurs les plus courants sont réalisés à base de feutres bitumés et de feuilles d'aluminium.



Feuille d'aluminium.



Feutre bitumé.

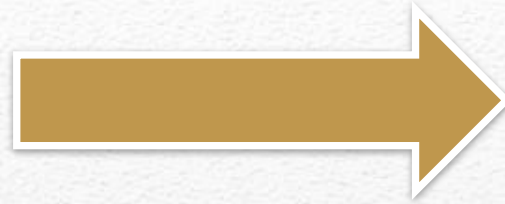
Isolant thermique



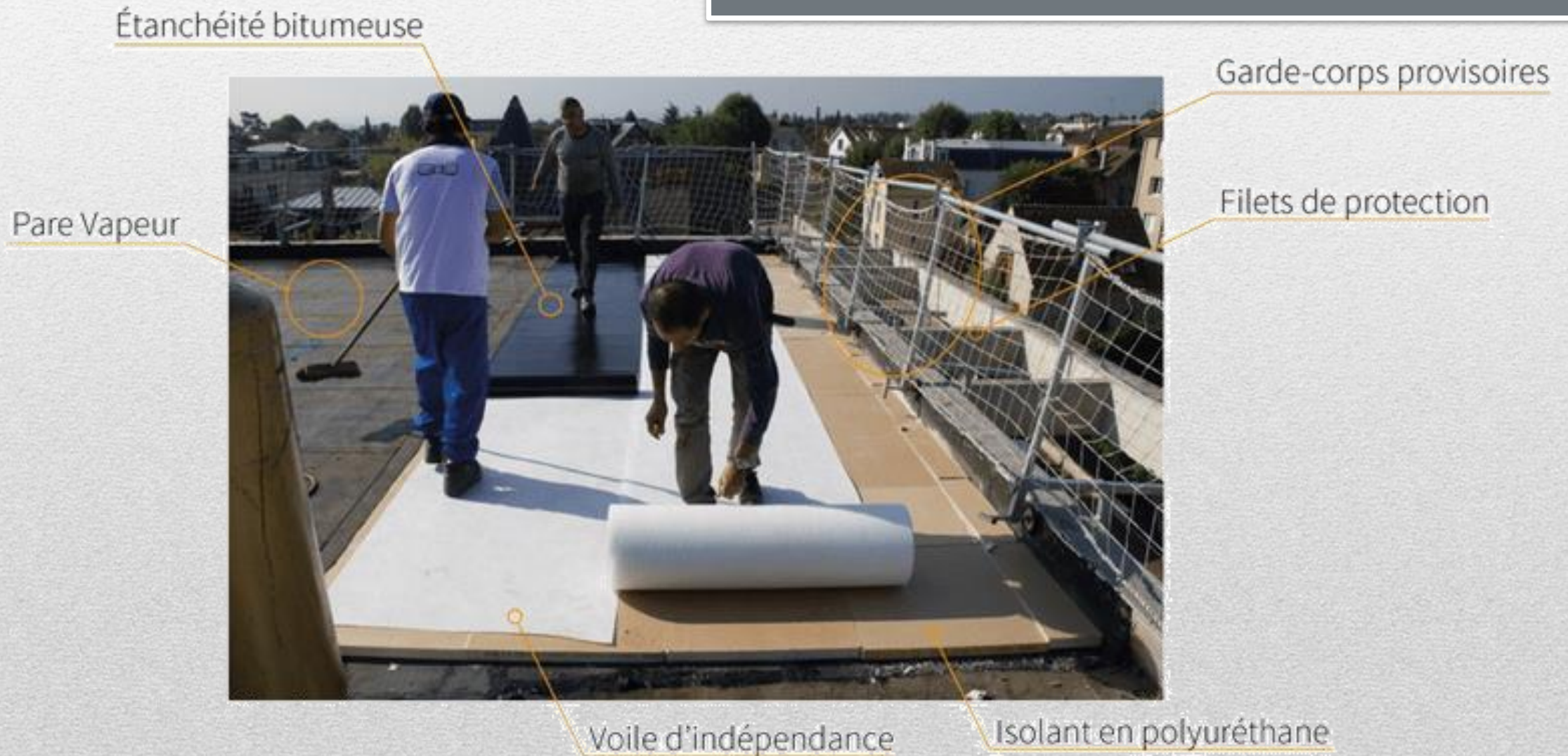
elle peut être constituée d'une ou de plusieurs couches de produits isolants.(isolant en polyuréthane)



Étanchéité bitumeuse



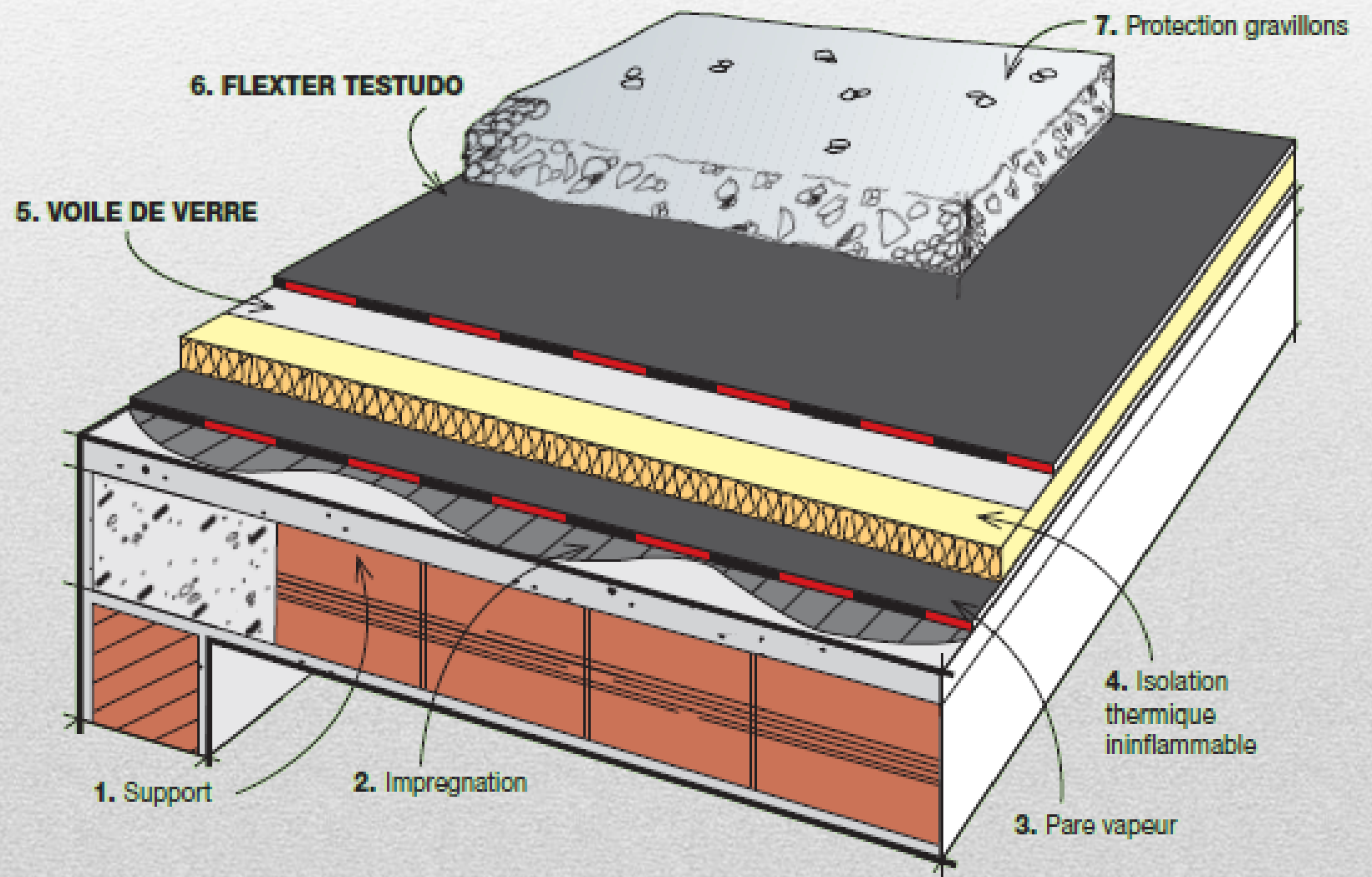
élément constitué par une ou plusieurs couches de matériaux disposées sur toute la surface de la toiture-terrasse et relevées aux extrémités. Il doit être imperméable à l'eau doit être en mesure de résister aux différentes sollicitations d'origines thermiques et mécaniques.



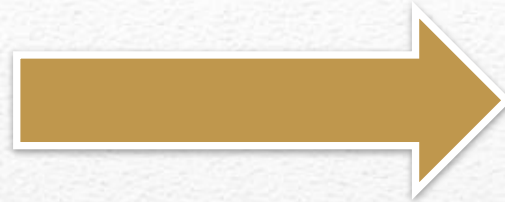
Protection



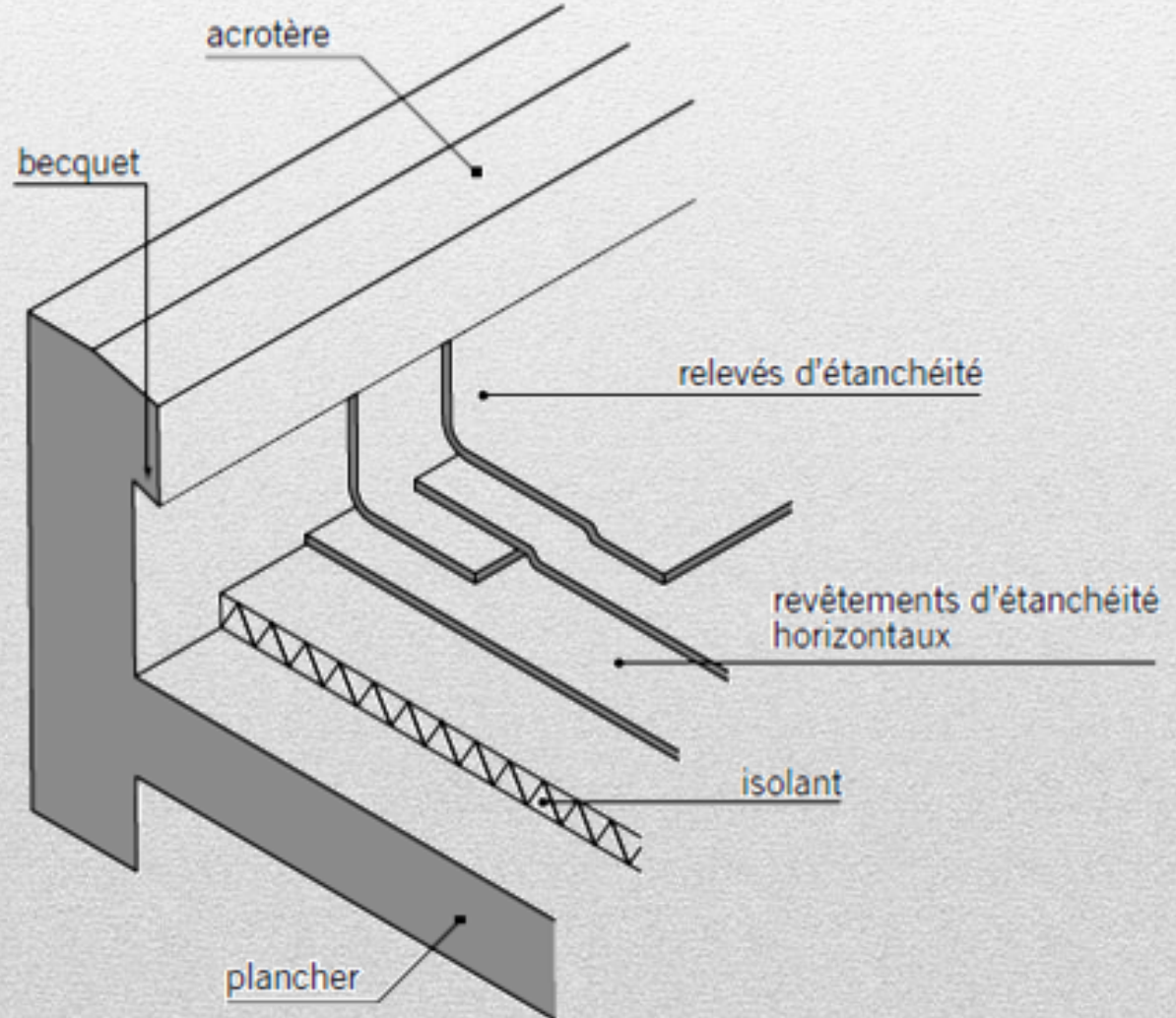
dispositif destiné à protéger le revêtement d'étanchéité des effets du soleil, du froid, de la grêle et de la circulation de piétons. Elle est constituée par une couche de granulats roulés ou concassés d'une épaisseur de 5 à 10-cm.



Acrotère



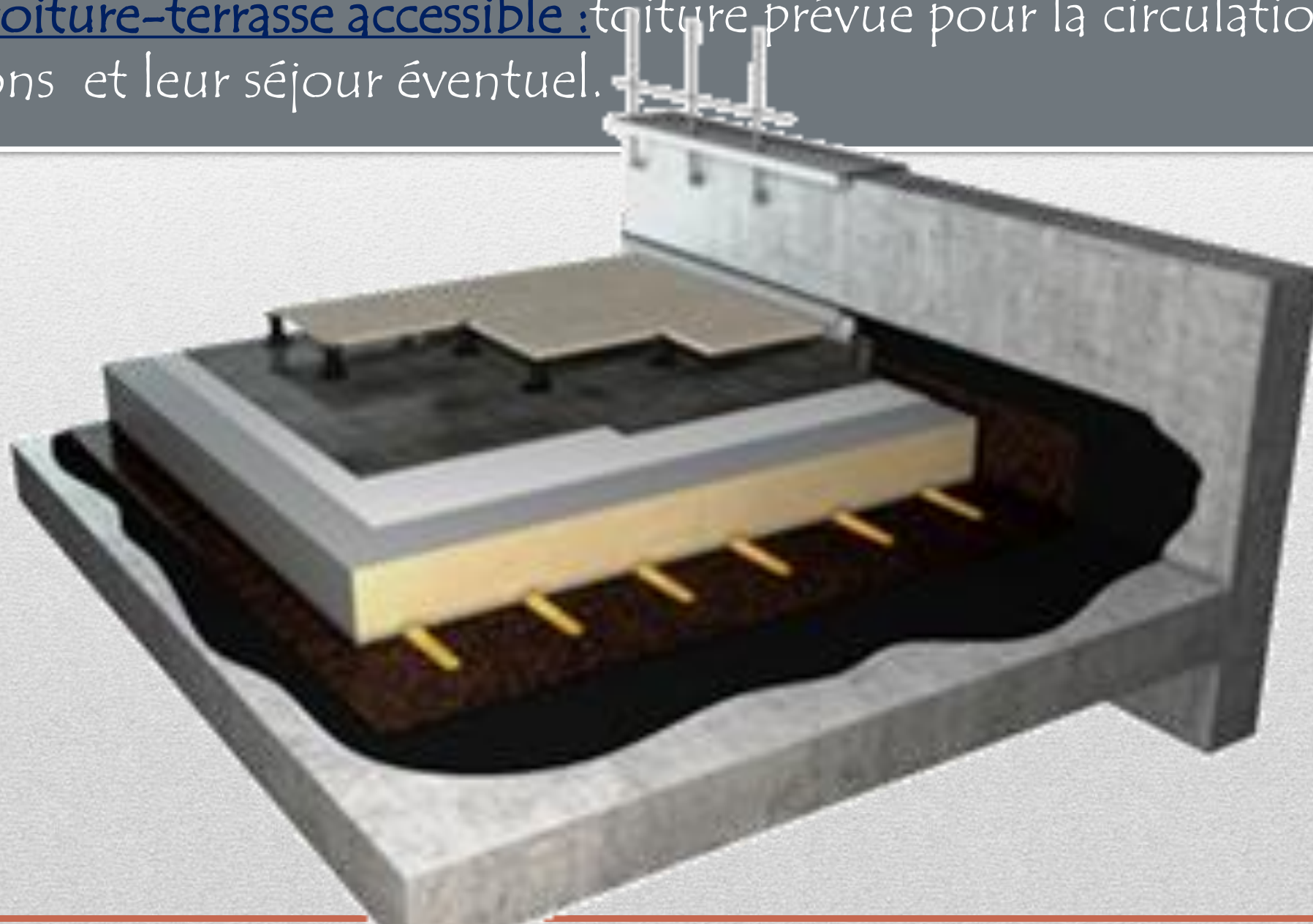
muret en béton armé situé en bordure d'une toiture-terrasse. La partie saillante de l'acrotère empêchant l'eau de pluie de s'infiltrer derrière le relevé d'étanchéité



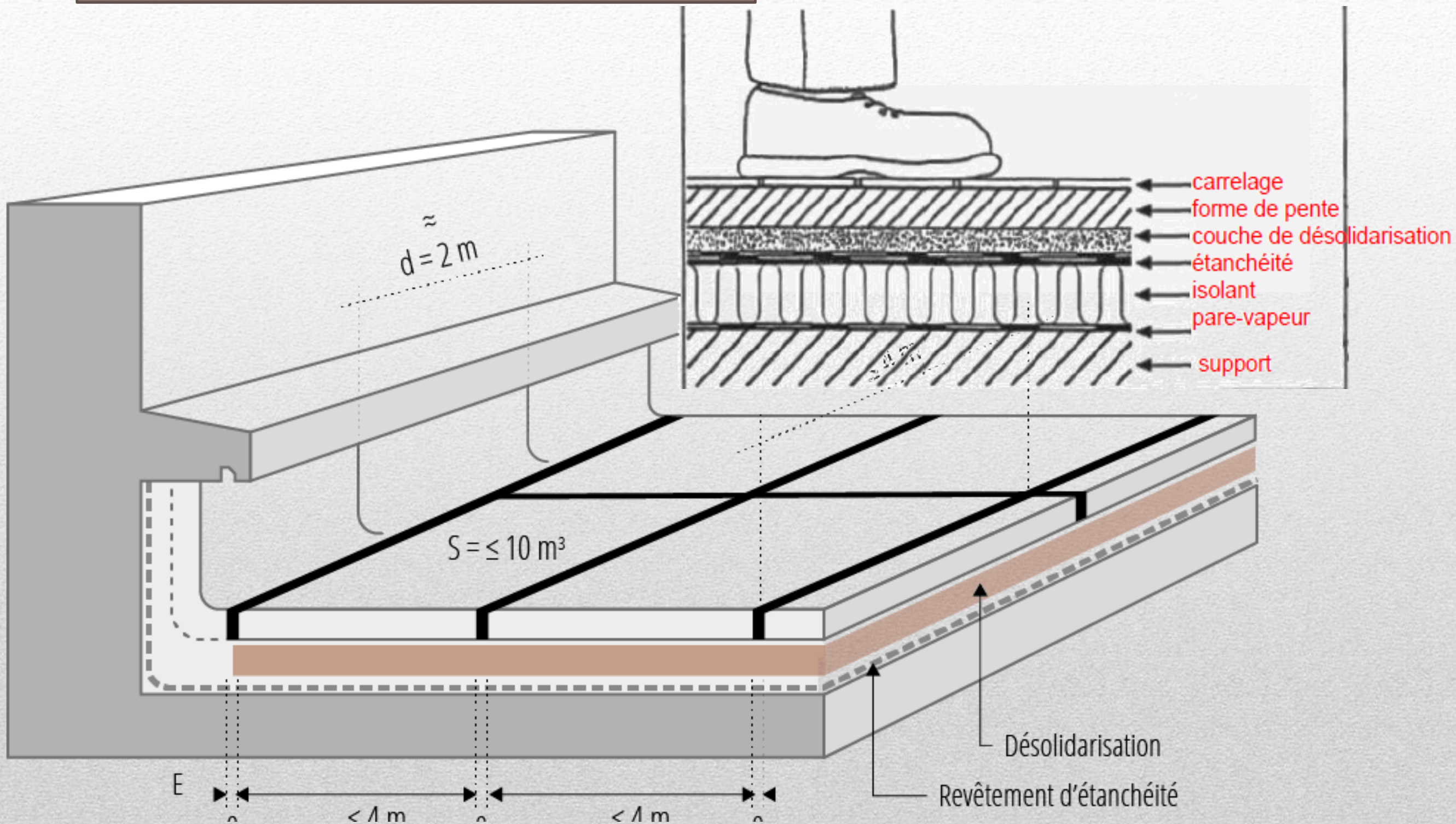
acrotère

- On distingue deux catégories de toitures terrasses:

La toiture-terrasse accessible : toiture prévue pour la circulation des piétons et leur séjour éventuel.



▪ TERMINOLOGIE :



COUCHE DE DESOLIDARISATION

elle est destinée à éviter l'adhérence de la protection lourde au revêtement d'étanchéité.

