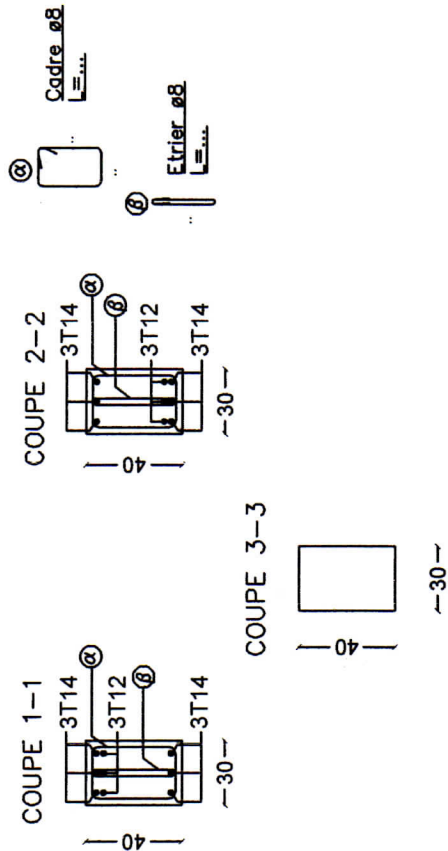
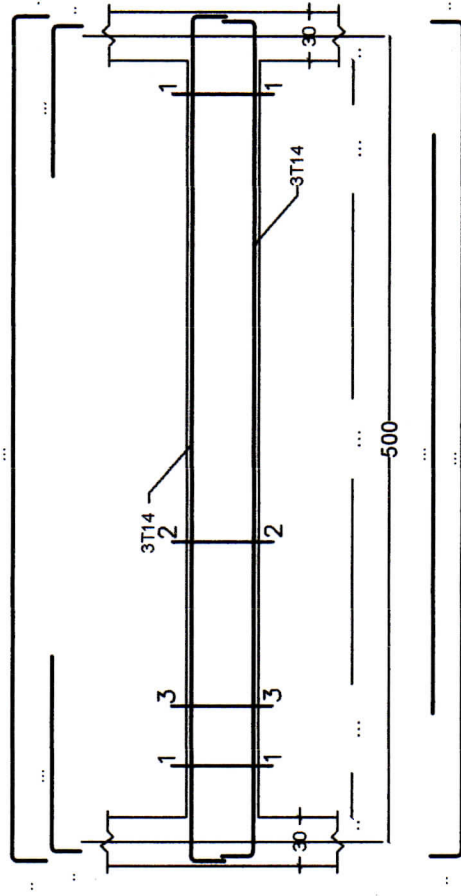
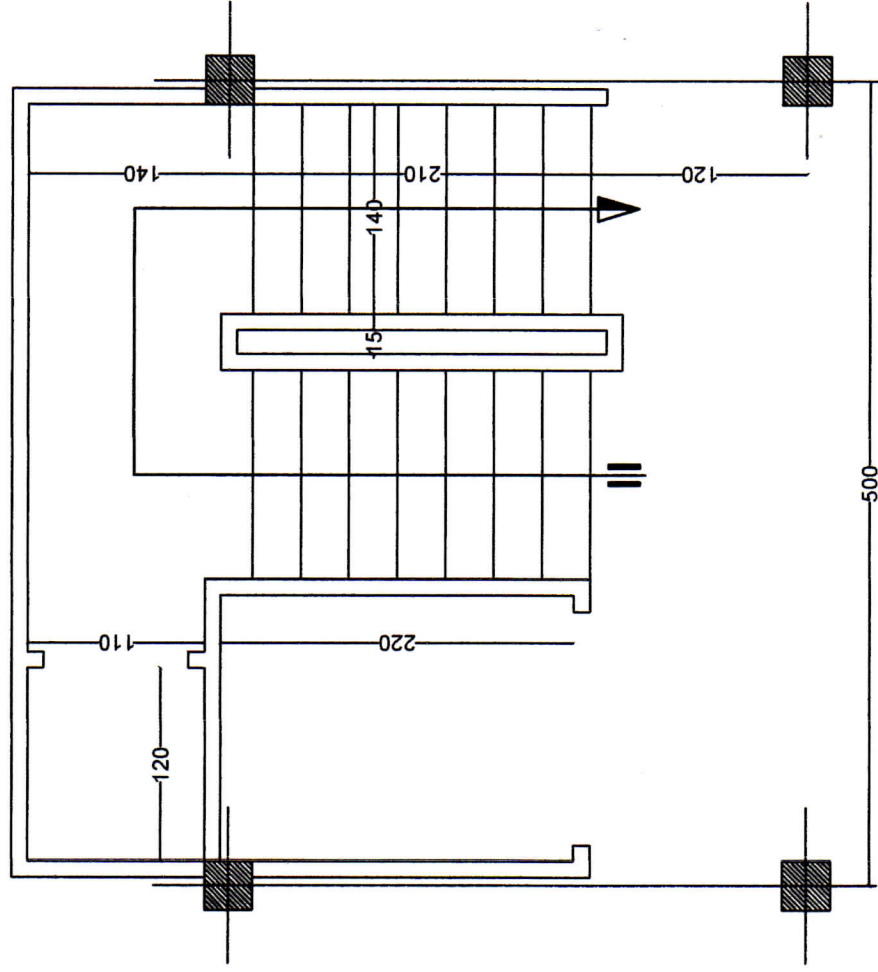


POUTRE PALIERE



CAGE D'ESCALIER



Compléter le dessin du ferrailage de la poutre palier "figure ci-dessus".

NB: Pour les espacements des armatures transversales, on prends le minimum du RPA.