

Chapitre I Modèle OSI et Modèle TCP / IP

Ilyas Bambrik

Table des matières



I - Modèle OSI (Open Systems Interconnection)	3
II - Couche application	5
III - Couche présentation	6
IV - Couche session	7
V - Couche transport	9
VI - Couche réseau	10
VII - Couche liaison de donnée	11
VIII - Couche physique	12
IX - Model TCP / IP (Transmission Control Protocol / Internet Protocol)	13
X - Niveaux de fonctionnement des équipements dans le modèle TCP / IP	14
XI - Encapsulation	15
XII - Protocole TCP	16

Modèle OSI (Open Systems Interconnection)

I

🔑 Définition

Le Modèle OSI (Open Systems Interconnection) été développé par l'ISO (International Organization for Standardization), et a vu le jour en 1978. Ce modèle est devenu un standard en 1984 (ISO 7498:1984)

- Le modèle OSI est un modèle *conceptuel* (abstrait) des réseaux informatiques.
- Les *fonctionnalités réseau sont découplés* pour assurer un fonctionnement flexible.
- Dans ce modèle, les fonctionnalités / protocoles qui sont similaires sont regroupés dans la même couche.
- Certaines fonctionnalités sont redondantes (par exemple contrôle d'erreurs, cryptographie).
- Chaque couche utilise les couches inférieurs pour fonctionner.
- *L'objectif du modèle été de créer un modèle qui assure l'interopérabilité entre les technologies des différents fabricants matériel.*
- Même ci, le modèle OSI ne spécifie pas les protocoles de chaque couche, celui -ci offre une vision claire sur le fonctionnement du réseau ;
- Ce-ci rend ce modèle très utile pour l'étude du fonctionnement du réseau ainsi que pour le développement et comparaison de technologies réseaux ;



Figure 1. Le modèle en couche de OSI

- Lors de la transmission, le paquet de la couche supérieure est encapsulé avec un Entête (Header) (Figure 2 - a gauche);
- Lors de la réception, l'entête de la couche inférieur est supprimé avant que le paquet est envoyé à la couche supérieure (Figure 2 - a droite);

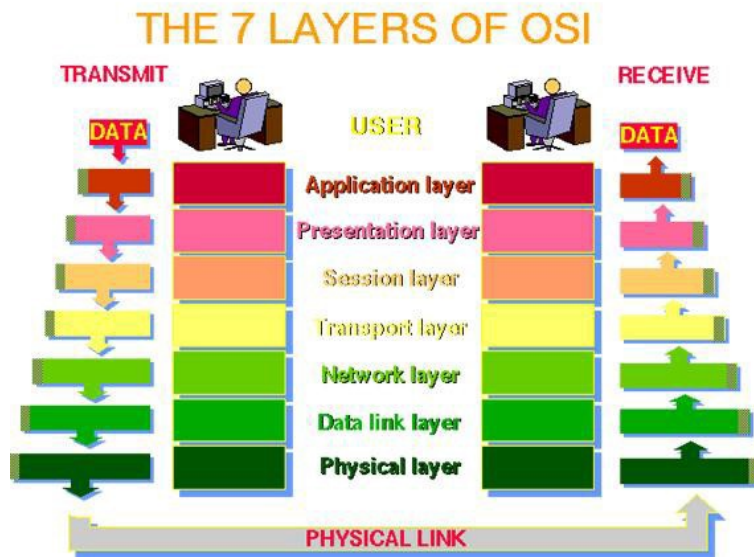


Figure 2. Modèle OSI [Medium.com]

☞ Exemple : Exemple découplage

- Si vous mettez à jour votre driver de carte réseau (couche liaison et physique) , les applications réseau (couche application) qui fonctionnent sur votre machine ne seront pas affectées car la couche application et les fonctionnalités de votre carte réseau sont découplées ;
- Votre navigateur fonctionnera indifféremment dans un PC relié au réseau par un câble comme dans un Laptop connecté au réseau par une interface Wifi. Parce que les fonctionnalités de la couche application sont découplées des couches Liaison / Physique ;
- Le développeur d'une application réseau ne prend pas en considération comment les données sont écrits sur le média (signalisation de la suite des bites) ;
- Si les fonctionnalités n'ont pas été pas découplées, le modèle sera inflexible (le changement dans une fonctionnalité entraînera des changements dans plusieurs d'autres) ;

Couche application



- C'est la couche avec laquelle l'utilisateur interagit (*navigateur web par exemple*) ;
- Offre une interface pour accéder au réseau et utiliser des protocoles prédéfinis ;
- Fournis des services de sécurité / authentification ;



Couche présentation



- Généralement, les fonctionnalités de cette couche sont assurées par le système d'exploitation (Windows, Linux).
- Assure la mise en forme de données transmises (ou reçues) par l'application.

Exemple : Fonctionnement couche présentation

- La couche application d'un client génère des données (couche 7) ;
- *La couche présentation compresse / crypte les données générées par la couche application (couche 6);*
- Les données sont transférées sur le réseau ;
- Les données sont reçues par le destinataire ;
- *La couche présentation de la machine destination décompresse / décrypte les données reçues (couche 6) et transmet les données à la couche application.*
- Les données sont affichées par la couche application du destinataire (couche 7);

Couche session

IV

- Se charge de la création, maintient et clôture d'une session entre deux machines impliquées dans la communication;
- Spécifie la manière de communication (*Half duplex* : communication bidirectionnel *mais dans un seul sens à la fois*, *Full duplex* : communication bidirectionnel simultanée, *Simplex* : communication dans un seul sens) ;

Exemple : Initiation de session

Exemple 1 : Une conversation simple

- Pour qu'une conversation commence entre deux personnes, la personne initiant la conversation doit commencer par dire "Bonjour".
- La personne destinataire répondra, par un "Bonjour".
- Si la personne s'arrête de parler pour une durée, la session de discussion est terminée.
- Si, la source de la discussion dit "Au revoir", la session est terminée.

Exemple 2 : Transmission Fax

- Pour transmettre un Fax, le transmetteur demande un signal Fax au destinataire ;
- Le destinataire envoie le signal Fax pour que la communication commence ;

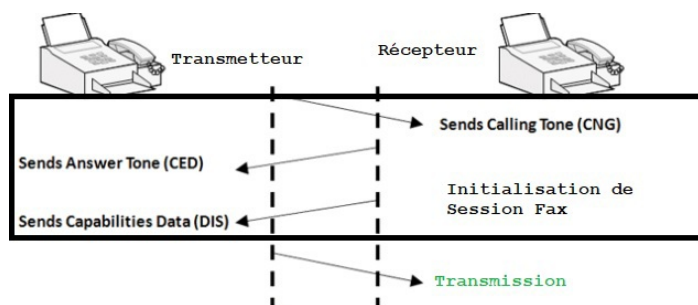
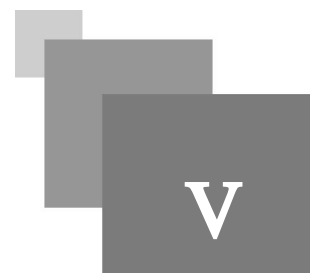


Figure 3. Session Fax

Exemple : Modes de communication

- Communication sur Wkietalkie est dite Half duplex : parce que une seule personne peut communiquer à la fois ;
- La communication sur téléphone est Full duplex ;
- Le satellite communique avec nos démodulateurs en mode Simplex;

Couche transport



- Offre des modes de transports des données générées par l'application de la machine source;
- Les données transmises sont découpées en segments ;
- Cette couche se charge du mode de communication :
 - Devons-nous nous assurer que les données ont bien été reçues par le destinataire ? (*connection-oriented mode en anglais, mode connecté en français*) ;
 - Les données doivent-elles être transmises sans garantir leur réception ? (*connectionless-mode, mode non connecté en français*) ;
- Cette couche ajoute l'identifiant de l'application source (*concrètement dans le modèle TCP numéro de port de la source*) ainsi que celui du destinataire ;
- Contrôle de séquences (*pour réordonner et reconstruire le message originale chez le destinataire*) ;
- Contrôle d'intégrité (*checksum*) ;

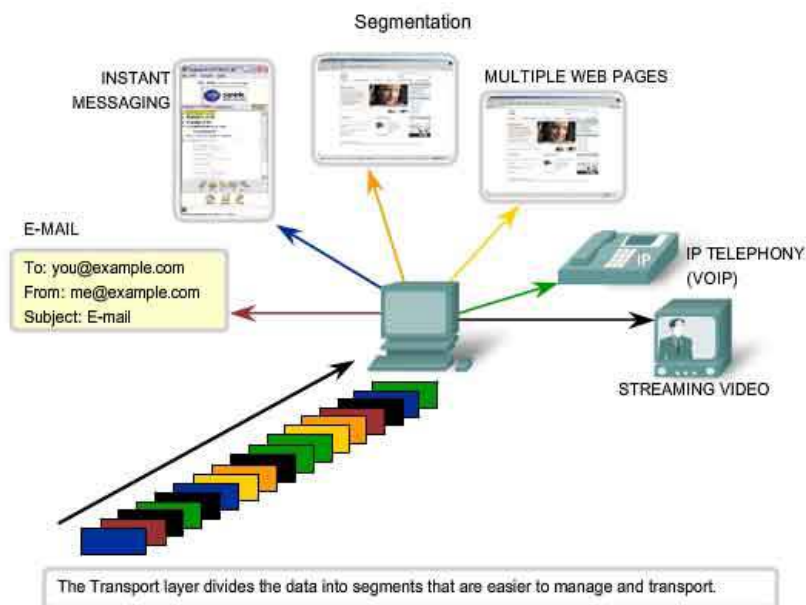


Figure 5. Couche transport

Couche réseau

VI

- Se charge du routage des données ;
- Ne fournit pas de garantie que le message sera livré à la destination ;

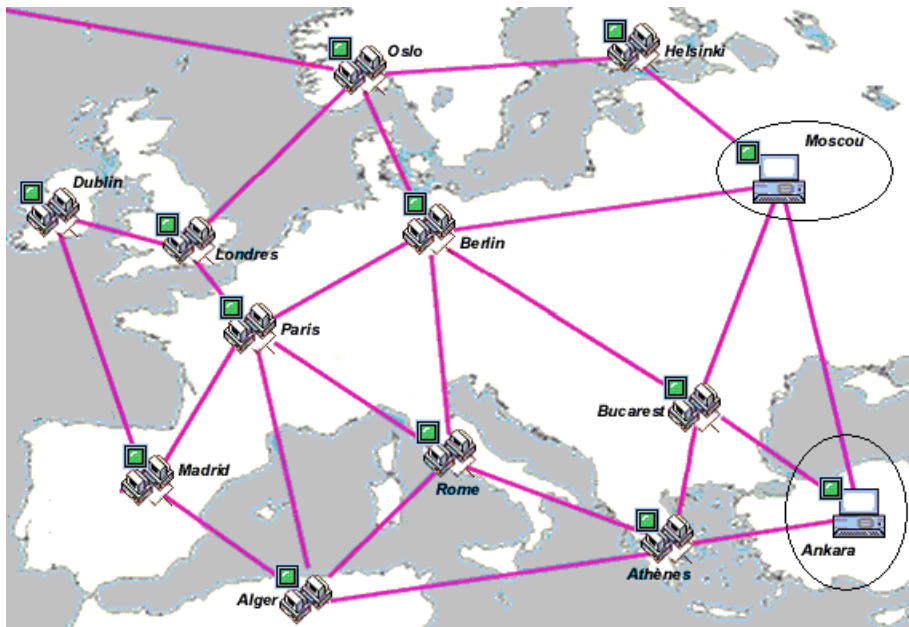
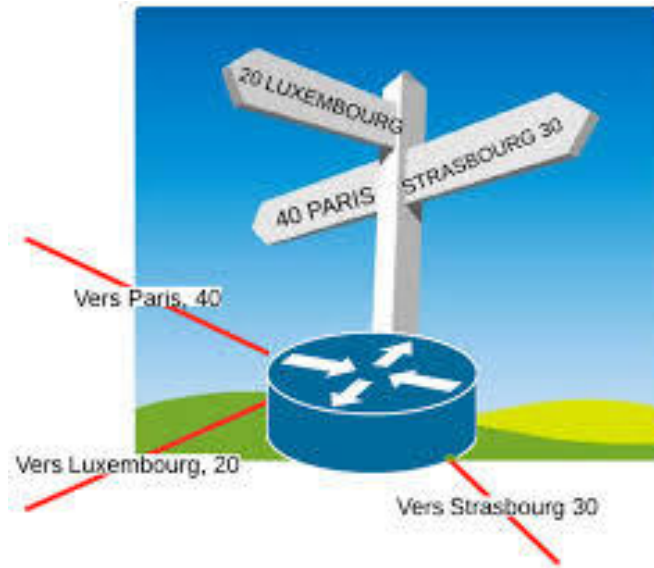


Figure 6. Routage

Couche liaison de donnée

VII

- Établissement de liaison physique entre machines ;
- Découper les données (segments à ce stade) en trames ;
- Une trame ne doit pas être transmis avant la fin de la transmission de la trame déjà émise ne soit reçue ;
- Peut assurer la correction d'erreur ;

Couche physique

VIII

- Mettre les données sur le médium sous forme signaux (code de Manchester, NRZI, etc) ;
- A ce niveau un paquet transmis est appelé une *trame* (*frame* en anglais) ;
- Recevoir les données du médium ;
- Se charge du multiplexage et détection de collisions ;

Encodage de Manchester :

- S'il y a *transition de voltage d'une valeur supérieur à une valeur inférieur* = la valeur binaire encodée est 0 ;
- S'il y a *transition de voltage d'une valeur inférieur à une valeur supérieur* = la valeur binaire encodée est 1 ;

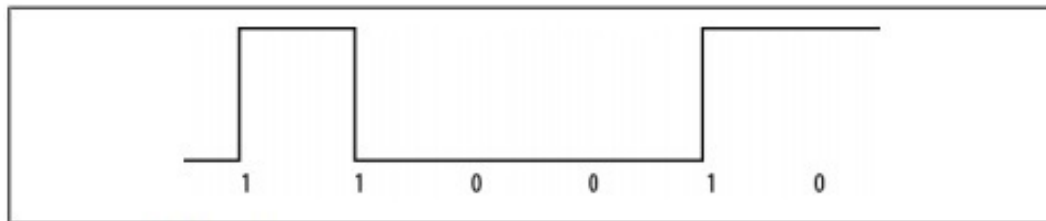


Manchester encoding (source: IEEE 802.3-2002)

Figure 7. Encodage Manchester

Encodage de NAZI :

- S'il y a transition dans la valeur de voltage = la valeur binaire encodée est 1 ;
- S'il n'y a pas de transition dans la valeur de voltage = la valeur binaire encodée est 0 ;



NRZI encoding

Figure 8. Encodage NAZI



Model TCP / IP (Transmission Control Protocol / Internet Protocol)

- Contrairement au modèle OSI, le modèle TCP / IP spécifie les protocoles utilisés ;
- Le modèle TCP / IP a émergé avant la finalisation du modèle OSI en proposant une solution plus simple (la version initiale de ce modèle est représentée par 4 couches au lieu de 7 du modèle OSI, la version 2 de TCP/IP est représentée par 5 couches) ;
- Ainsi, ce modèle est devenu le standard pour la communication sur Internet ;
- Le modèle TCP / IP est très similaire au modèle OSI (la couche application du modèle TCP / IP = la couche application OSI + couche présentation + couche session) ;
- Dans le modèle TCP, la Couche Internet est parfois retrouvée sous le nom *Couche Réseau* ;
- La *Couche Lien* est parfois retrouvée sous le nom *Couche Accès réseau*;

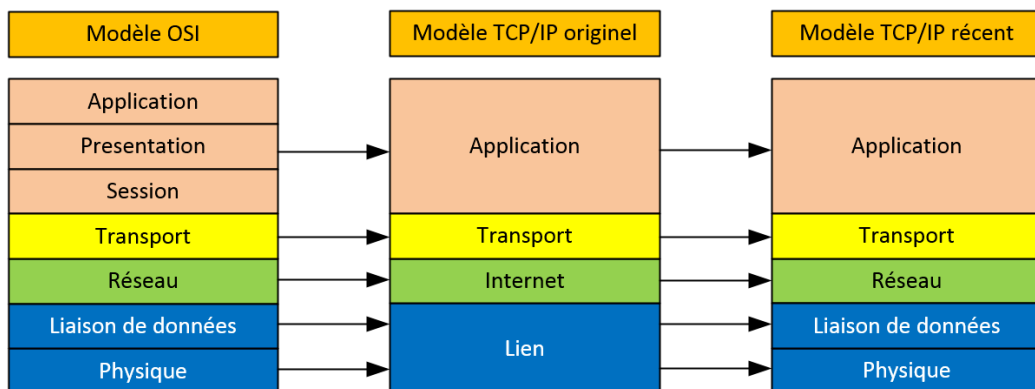


Figure 9. Modèle TCP /IP



Niveaux de fonctionnement des équipements dans le modèle TCP / IP

◆ *Rappel*

Chaque équipement réseau opère à un niveau donné du modèle TCP / IP.

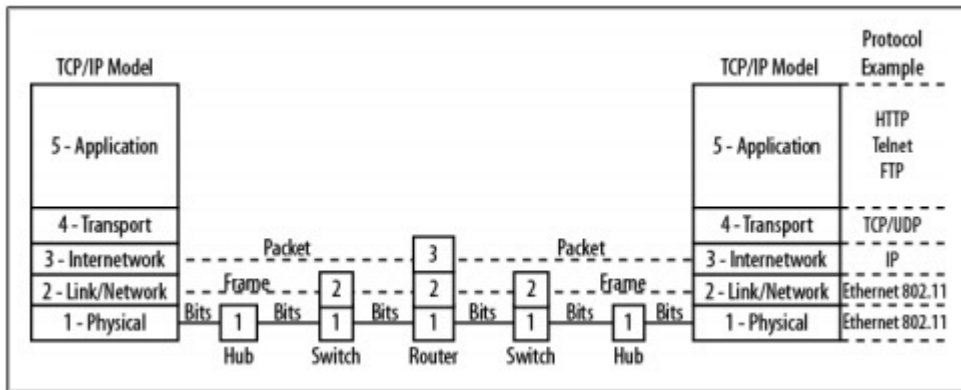
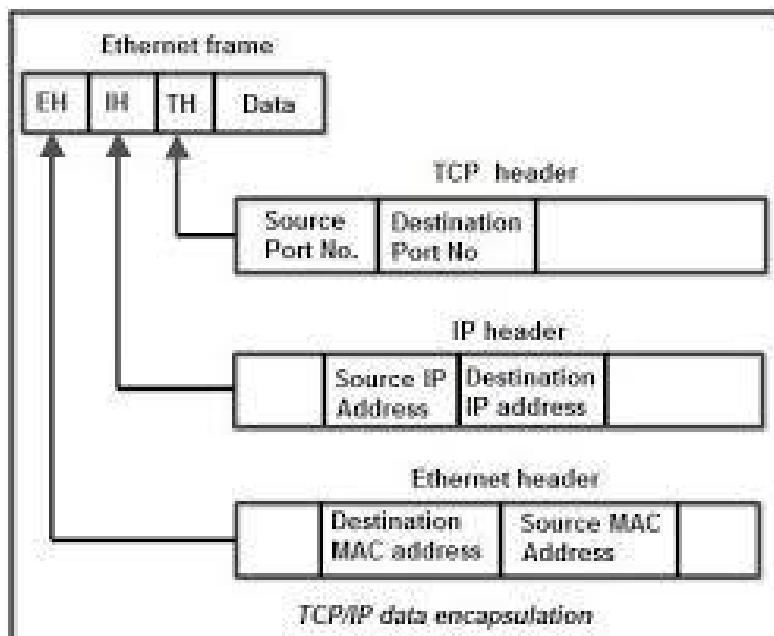
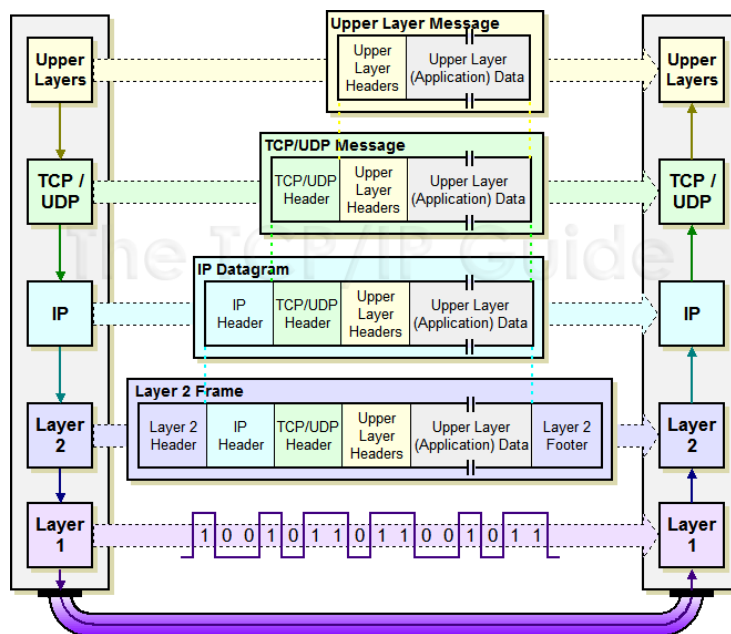


Figure 8. Niveau d'opération des équipements réseau

Encapsulation



Protocole TCP

XII

Les deux protocoles principaux de ce modèle sont *TCP* (*couche Transport*) et *IP* (*couche Internet*) comme le nom l'indique;

Le principe de fonctionnement de TCP est de :

- Synchroniser entre le transmetteur et le récepteur initialement (SYN , SYN ACK);
- Le récepteur envoie un ACK (Acknowledgement == Acquittement) à la source du paquet pour accuser la réception du paquet;

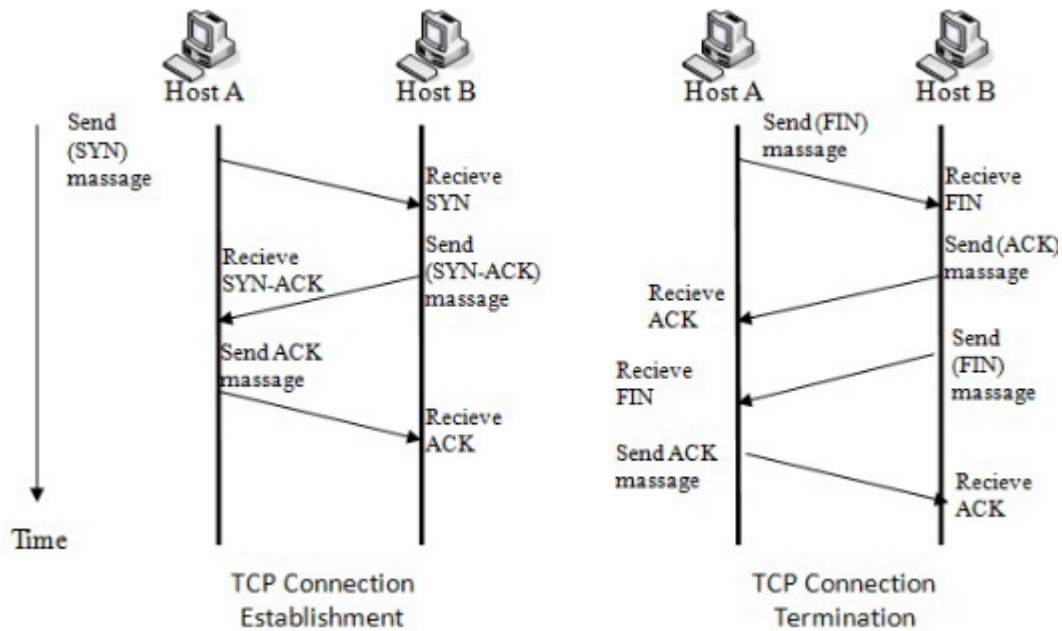


Figure 10. Protocole TCP