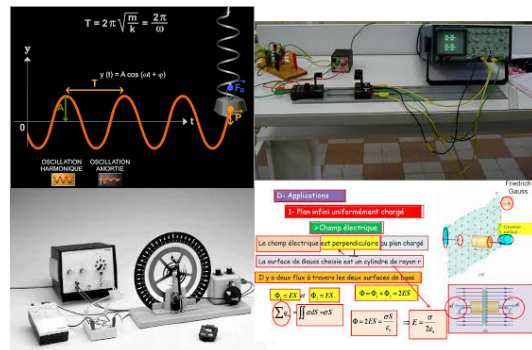


# Travaux Pratiques Ondes et Vibrations

*Université Abou Bekr Belkaid Tlemcen*



Dr. RETERI Khadidja

Université ABOU BEKR Belkaid Tlemcen

Faculté de Technologie

Département Génie civil

Email : [khadidjareteri@yahoo.fr](mailto:khadidjareteri@yahoo.fr)

# Table des matières



<b>I - TP 2 _ Circuit électrique oscillant en régime libre et forcé</b>	<b>3</b>
1. But de TP .....	3
2. Principe générale .....	4
2.1. <i>Oscillations électriques libres</i> .....	4
2.2. <i>Oscillations électriques Forcées</i> .....	5
2.3. <i>Principe d'étude</i> .....	5
2.4. <i>Grandeurs Physique utilisées</i> .....	5
3. Dispositif expérimentale .....	5
4. Manipulation .....	6
4.1. <i>Oscillations amorties</i> .....	6
4.2. <i>Oscillations Forcées</i> .....	6

# TP 2 \_ Circuit électrique oscillant en régime libre et forcé



## 1. But de TP

- Etude des oscillations libres et amorties d'un circuit électrique simple comprenant une inductance, une résistance et un condensateur (RLC).
- Etude de phénomène de résonance apparait dans le circuit RLC.

## 2. Principe générale

### 2.1. Oscillations électriques libres

La décharge d'un condensateur électrique  $C$  à travers une inductance  $L$  et une résistance  $R$  dans un circuit électrique simple (Figure 1) induit une variation de potentiel pendant le temps régit par une équation différentielle de type d'oscillations harmoniques.

[cf. CIRCUIT]

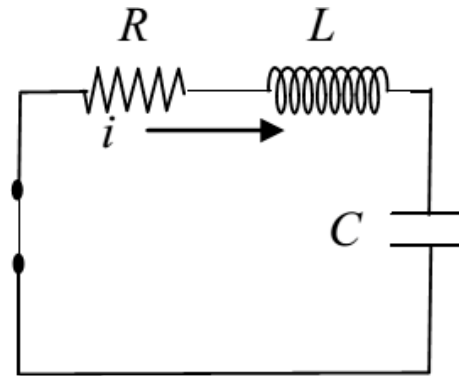


Figure 1. Circuit RLC série

En régime libre et /ou amortie, Cette équation différentielle s'exprime en fonction du courant ( $i$ ) ou de la tension ( $u_c$ ) sous la forme :

$$\ddot{u}_c + \frac{R_T}{L} \dot{u}_c + \frac{1}{L C} u_c = 0$$

Étant que le coefficient d'amortissement ( $\lambda$ ) et la pulsation propre ( $\omega_0$ ) sont définie par :

$$2\lambda = R_T/L \text{ et } \omega_0^2 = 1/LC$$

La solution de cette équation différentielle dépend du signe du discriminant ( $\Delta$ ) de l'équation caractéristique :

$$\Delta = (RC)^2 - 4LC$$

Le système s'amortie après certain temps, caractérisé par décrétement logarithmique  $\delta$  égale à :

$$\delta = \ln(u_c(t)/u_c(t+T))$$

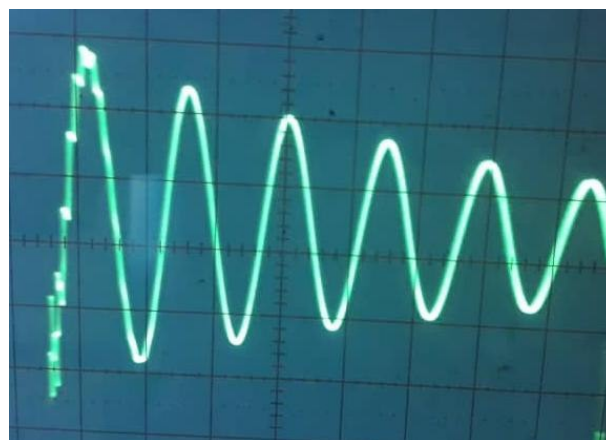


Figure 2. Variation de en fonction du temps extraite de la Figure 1

## 2.2. Oscillations électriques Forcées

Si la capacité  $C$ , l'inductance  $L$  et la résistance  $R$  sont montés en série dans un circuit électrique alimenté par une source de tension alternative  $e(t) = e_0 \cos(\Omega t)$  (Figure 3)

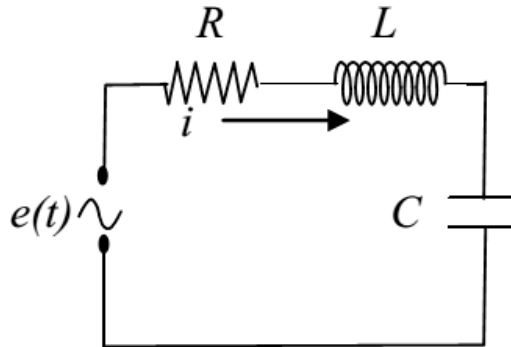


Figure 3. Circuit électrique alimenté par une source de tension alternative  $e(t)$

L'équation différentielle du système s'écrit comme :

$$\ddot{u}_c + R_T/L \dot{u}_c + 1/LC u_c = e_0 \cos(\Omega T)$$

La solution générale est égale à la somme de la solution de l'équation homogène et de la solution particulière de l'équation avec second membre. La solution de l'équation homogène s'annule après un certain temps, il ne reste que la solution particulière qui est de la forme :

$$u_c = u_{co} \cos(\Omega t + \varphi)$$

## 2.3. Principe d'étude

Etudier des oscillations mécaniques d'un circuit électrique simple RLC (en série), en régime libre, amortie et forcée. Par l'exploitation des différents modes d'oscillation et visualisation du phénomène de la résonance.

## 2.4. Grandeurs Physique utilisées

- Résistance ( $\Omega$ )
- Induction –Bobine- ( $L$ )
- Condensateur  $C(F)$
- Générateur de basse fréquence –GBF- ( $e(t)$ )
- Fréquence de résonance  $f_0$
- Pulsation de résonance  $\Omega_e$
- Pulsation propre  $\omega_0$
- Période d'oscillation ( $T$ )

[cf. CIRCUIT RLC]

## 3. Dispositif expérimentale

Afin d'étudier les oscillations mécaniques apparait dans les systèmes électriques simple on

réalise le circuit RLC suivant

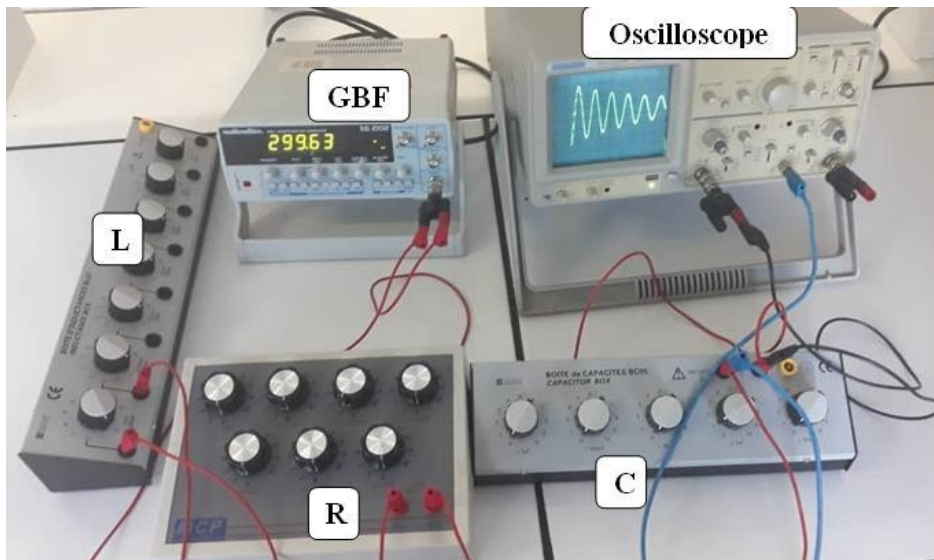


Figure 4. Circuit électrique RLC en série

## 4. Manipulation

### 4.1. Oscillations amorties

- Lancer le générateur électrique (GBF) par une fréquence de 300 Hz en signal carré afin de chargé le condensateur C qui est en 1nF.
- Faire changer les valeurs de l'inductance L et la résistance R pour exploiter les différents régimes d'oscillation harmonique (apériodique, critique et pseudopériodique).

Régime d'oscillation	C(F)	R(Ω)	L(H)
A périodique			
Critique			
Pseudo périodique			

- Relever la valeur du pseudo période et le décrétement logarithmique.
- Calculer le coefficient de frottement et la pulsation propre.
- Tracer le graphe caractéristique des différents régimes observé.

Cf. "Manipulation de TP Circuit RLC"

### 4.2. Oscillations Forcées

- A la limite du régime pseudo périodique, faire augmenter la fréquence d'excitation en signale sinusoidale du générateur afin de voir le phénomène de résonance.
- Tracer le graphe  $u_{max} = f(f_{excitation})$
- Relever la fréquence de résonance et déduire  $\Omega_{res}$

\* \*

\*

.....

.....

