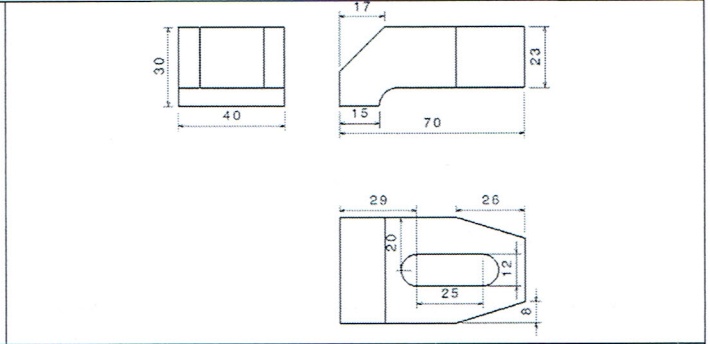


Lancer le TP en activant le logiciel   
 Puis ouvrez une nouvelle pièce :  
 ➤ Démarrer, Conception mécanique, Part Design  
 Nouvelle pièce  
 Entrez le nom de la pièce :   
 Activer la conception hybride  
 Créer un set géométrique  
 Ne pas afficher cette boîte au démarrage

(Nom pièce : Bride de serrage)





**Pour passer à l'atelier Sketcher :**  
 Dessiner le contour

**Atelier Part Design :**  
**FONCTION EXTRUSION**

Tracer contour, puis coter.  
**puis enlever la matière**

Tracer contour oblong, puis coter.  
**puis enlever la matière**

Clic sur l'arête **A1**, outil **Chanfrein**  L= 18mm.

Clic sur l'arête **A2**, outil **Congé**  rayon = 7mm.

Pièce finie, enregistrer.