

TD 04 : Diagramme bloc fiabilité

Partie 01

Exercice 01

Modéliser le fonctionnement des systèmes suivants par le diagramme bloc fiabilité.

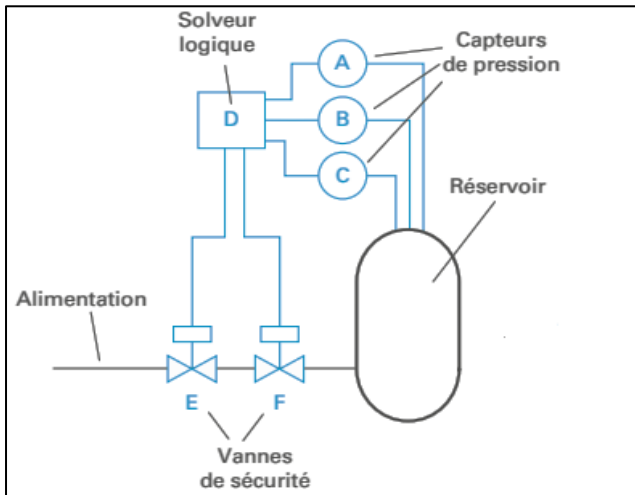


Figure 1 : Système de sécurité dans un système à haute pression

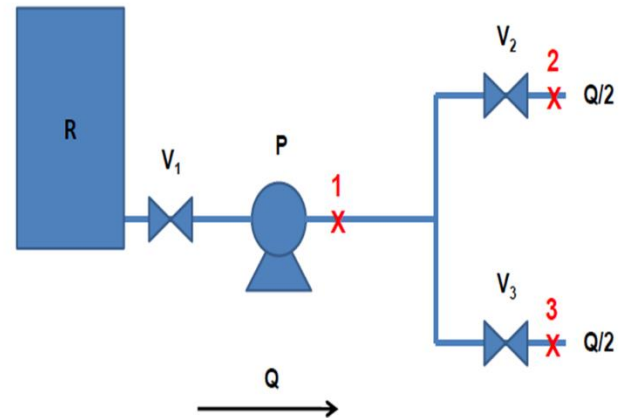


Figure 2 : Système de refroidissement d'urgence

Exercice 02 : Tracer le diagramme bloc fiabilité des systèmes suivants :

Systeme 01

Un centre de données est équipé de cinq groupes électrogènes pour garantir une alimentation continue en cas de défaillance du réseau électrique principal. Pour assurer la disponibilité des serveurs, il est nécessaire que trois de ces cinq groupes électrogènes soient opérationnels. Chaque groupe électrogène fonctionne indépendamment des autres, mais si plus de deux groupes tombent en panne, l'alimentation des serveurs sera compromise, mettant en péril les opérations du centre de données.

Systeme 02

Un système de refroidissement industriel est composé de plusieurs composants. D'abord, l'air est refroidi par deux ventilateurs. Le système peut continuer à fonctionner si au moins un des ventilateurs est en état de marche. Ensuite, l'air refroidi est pompé à travers deux filtres successifs pour être purifié. Si l'un des filtres est défaillant, l'air ne peut plus être correctement traité, compromettant le fonctionnement du système.

Partie 02

Exercice 01 : Trouver la fiabilité des systèmes représentés par les diagrammes suivants :

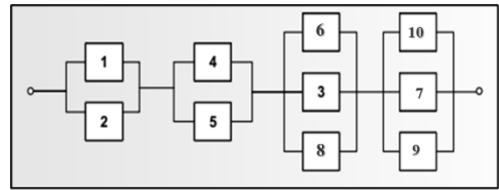
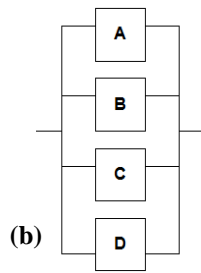
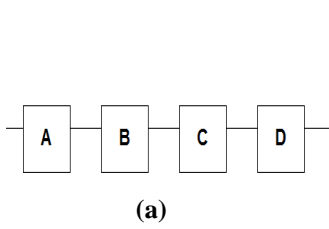


Diagramme (a) et (b) : $R(A) = R(B) = 0,73$; $R(C) = 0,83$; $R(D) = 0,97$

Diagramme 02 : $R_i = 0,8$ ($i = 1..10$)

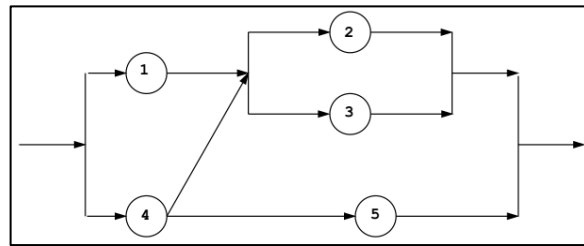


Diagramme 03 : $R_1 = 0,90$; $R_2 = R_3 = 0,81$; $R_4 = R_5 = 0,66$

Exercice 02 : Calculer la fiabilité du système suivant

Un système de production de quatre machines. Dans ce système, la matière première passe, au début, soit par M1 soit par M2, ensuite (obligatoirement) par M3 et enfin (obligatoirement) par M4. Les valeurs de fiabilité de ces machines sont présentées dans le tableau suivant :

Machines	M1	M2	M3	M4
Fiabilité (10^{-2})	3.5	2.5	5	1.5

Tableau 01 : Fiabilités des machines

Exercice 03

Considérant un système d'éclairage qui est constituée de deux lampes halogènes et deux variateurs (la figure 03). Ce système est dédié à l'établissement de l'éclairage dans une salle de cours, l'objectif est de calculer la probabilité d'avoir de la lumière au bout de 100 heures de travail sachant que :

- La probabilité qu'une lampe soit défectueuse pendant les 100 heures est : $P(Ld) = 0.1$
- La probabilité qu'un variateur soit défectueux pendant les 100 heures est : $P(vd) = 0.02$

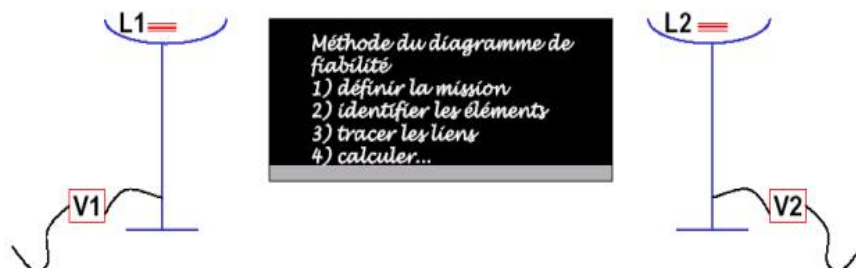


Figure 5 : Système d'éclairage halogène

Rappel :

Structures	Calcul de fiabilité	Structures	Calcul de fiabilité
Série	$R_s = \prod_{i=1}^n r_i$	Série-parallèle	$R_s = \prod_{i=1}^n \left[1 - \prod_{j=1}^{p_i} (1 - r_{ij}) \right]$
Parallèle	$R_s = 1 - \prod_{i=1}^n (1 - r_i)$	Parallèle-série	$R_s = 1 - \prod_{i=1}^p \left(1 - \prod_{j=1}^{n_i} (r_{ij}) \right)$