


UABB - FT	Conception sous le logiciel CATIA V5	DAO II / T.P.1
GEE – GI –L1	EQUERRE A CHAPEAU	Page 1/1

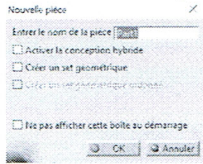
Objectif :

Vous allez réaliser la représentation volumique de la pièce «Equerre à chapeau».

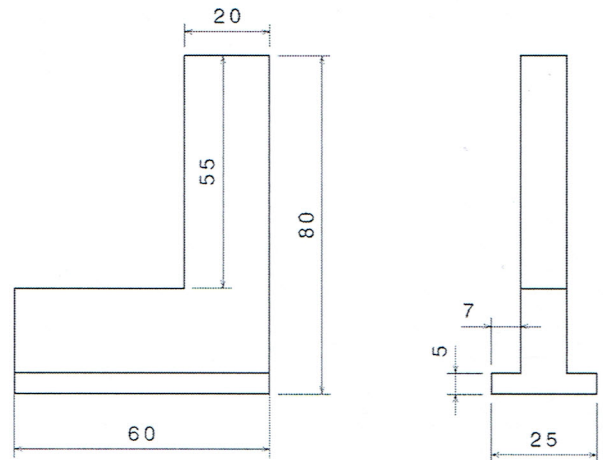
Démarche à suivre :

Lancer le TP en activant le logiciel  Puis ouvrez une nouvelle pièce :




➤ Démarrer, Conception mécanique, Part Design

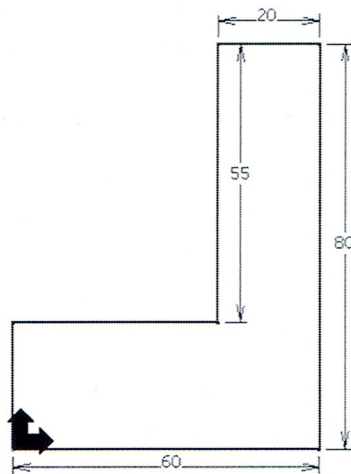


(Nom pièce : Equerre à chapeau)



Pour passer à l'atelier Sketcher :

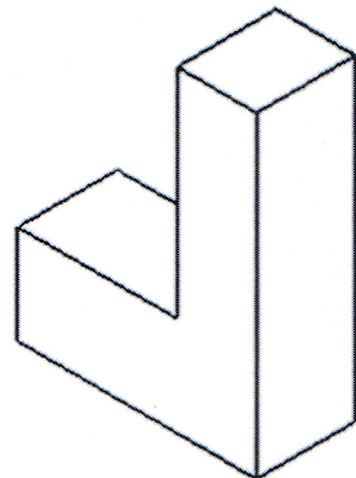
1. Sélectionner le plan Face 
2. Se mettre en esquisse  , dessiner avec contour 




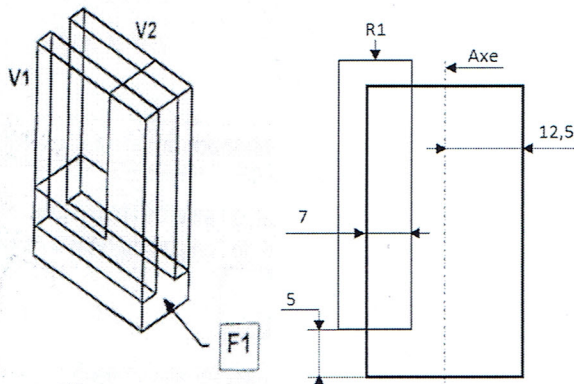
Atelier Part Design :

FONCTION EXTRUSION  (ajouter la matière).

Longueur = 25 mm

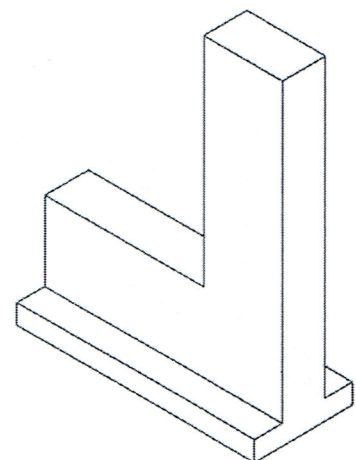


Tracer un **rectangle R1**, à l'aide du bouton  Puis coter



Cliquer sur le bouton **Miroir**  , puis axe pour faire apparaître le **rectangle R2**.

FONCTION POCHE  (enlever la matière).
Enlever les volumes V1 et V2.



Pièce finie, enregistrer.