

TITRE : BILAN THERMIQUE DES BATIMENTS

1. INTRODUCTION

Le bâtiment constitue probablement l'un des défis majeurs pour les prochaines décennies. Pour l'ensemble des pays du Monde. A l'échelle planétaire, le secteur du bâtiment est responsable d'environ 30 à 40% de la consommation annuelle mondiale de l'énergie et de près de 30% de l'ensemble des émissions de gaz à effet de serre. Soucieuse de la protection de l'environnement et de la réduction de ces pertes ainsi que, Les changements climatiques aidant, les hivers sont de plus en plus rudes et les étés sont de plus en plus chauds. Sachant que dans quelques pays, plus tu consommes de l'énergie plus le prix unitaire augmente. En effet, l'enjeu aujourd'hui est à la fois de bien maîtriser la consommation réelle d'énergie dans les bâtiments et de réduire cette dernière en respectant la réglementation en vigueur.

2. OBJECTIF

Le bilan thermique sert également à identifier les éventuelles déperditions de chaleur à travers l'identification des ponts thermiques de l'habitation et à analyser la consommation énergétique globale. En plus, elle a pour objectif de vérifier la conformité du logement avec la réglementation thermique en vigueur.

3. LES ETAPES DE CALCUL D'UN BILAN THERMIQUE DES BATIMENTS

Tous les modèles de bilan thermique se fondent sur les mêmes données et les mêmes étapes de calcul exposées ci-après.

Tout d'abord on doit rassembler les données de calculs sur la base de l'avant-projet disponible et éventuellement formuler des hypothèses lorsque des données font défaut. Ensuite, on passe aux calculs des déperditions calorifiques et des apports calorifiques qui nous donnent à la fin des résultats qui nous permettent de dimensionner le système de chauffage et climatisation tout en respectant la réglementation en vigueur.

3.1 *LES DONNEES DE L'ENVELOPPE DU BATIMENT*

Nous utilisons les plans de l'architecte, d'où nous pouvons déduire ces données:

- l'orientation;
- les dimensions des différents locaux;
- les surfaces de tous les éléments de construction (mur, planchers, fenêtres, etc.);

- Les caractéristiques physiques des matériaux de constructions utilisés (mortier, béton, bois, carrelage, briques, etc).
- les caractéristiques thermiques de toutes les parois;
- le coefficient de transmission thermique (valeur U) de toutes les parois;
- le coefficient de transmission thermique linéique (valeur ψ) des nœuds constructifs bidimensionnels et la longueur correspondante (l);
- les nœuds constructifs tridimensionnels ponctuels (valeur χ).

3.2 LES DEPERDITIONS CALORIFIQUES

3.2.1 DEFINITION

La déperdition thermique est la perte de chaleur que subit un bâtiment par ses parois et ses échanges de fluide avec l'extérieur. Elle est d'autant plus significative quand l'isolation thermique est faible.

Les déperditions thermiques se produisent de deux façons :

- les déperditions par transmission à travers les parois dites surfaciques et les ponts thermiques dites linéiques (D_p) ;
- les déperditions par renouvellement d'air (D_r).

Les déperditions totale D_t d'un local est égale à :

$$D_t = D_p + D_r$$

3.2.2 LES DEPERDITIONS PAR TRANSMISSION

Elles se subdivisent en déperditions surfaciques, par les parois proprement dites, et en déperditions linéiques, par les liaisons entre parois (ponts thermiques) ou par les planchers sur terre-plein.

Les déperditions surfaciques sont les plus importants. On estime que les déperditions linéiques représentent environ 5 à 10% des déperditions surfaciques. Les déperditions par les planchers sur terre-plein sont de type linéique ; c'est le périmètre des planchers qu'il faut prendre en considération.

On calcul les déperditions totales par les parois en répertoriant chaque paroi de surface S_p (en m^2) et de coefficient de déperdition surfacique K , et chaque liaison de longueur L (en m) et de coefficient de déperdition linéique k , suivant la formule :

$$D_p = |\sum(K.S_p) + \sum(k.L)|(t_i - t_e) \quad (\text{En watt})$$

t_i est la température intérieure

t_e est la température extérieure ou celle d'un local non chauffé

le calcul des coefficients K et k fait suivant le DTR règlement de calcul thermique.

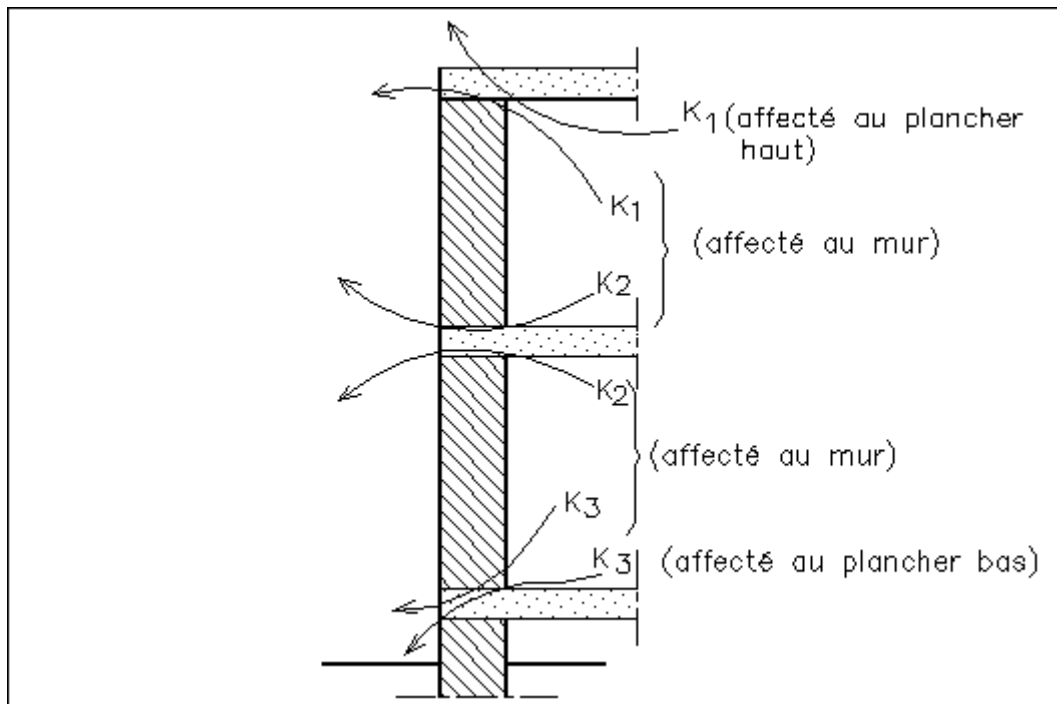


Figure 1. Les liaisons avec les refends et les planchers et pour les angles de parois

3.2.3 LES DEPERDITIONS PAR RENOUVELLEMENT D'AIR

Le renouvellement d'air Q (en m^3/h) est égal à la somme de la ventilation spécifique Q_s et de l'infiltration d'air Q_i .

Dans les logements modernes, le renouvellement d'air Q est compris généralement entre 0.5 et 2 volumes/heures.

Les infiltrations d'air Q_i dépendent, pour chaque ouverture ou ouvrant, de leur étanchéité à l'air, de l'exposition au vent et du mode de ventilation. Le calcul détaillé de Q_s et Q_i est donné dans le DTR (calcul thermique des bâtiments).

Les déperditions par renouvellement d'air sont données par la formule suivante :

$$D_r = 0.34 \cdot Q \cdot (t_i - t_e) \quad (\text{en watt})$$

Le calcul correct des déperditions calorifiques des locaux constitue l'une des étapes essentielles d'un projet de chauffage quel qu'il soit.

Des erreurs à ce niveau se traduisent inévitablement par des écarts de température entre locaux qu'il est généralement très difficile, sinon impossible, de corriger a posteriori par un réglage approprié du débit.

Il convient donc d'accorder à cette étape des calculs une grande importance.

3.3 LES APPORTS CALORIFIQUES

3.3.1 DEFINITIONS

Dans cette partie, on va traiter les apports calorifiques globaux pour la saison d'été, provenant de l'intérieur et de l'extérieur du local (bâtiment). Le calcul des apports calorifiques des installations de climatisation consiste à déterminer poste par poste les quantités de chaleur qu'il faut soustraire (éliminer) d'un local donné afin d'y maintenir des conditions de température et d'humidité précises. Ces apports calorifiques sont définis comme suit :

- Les apports calorifiques (appelés aussi gains ou charges) d'un local sont égaux à la somme des apports de chaleur sensible et latente, provenant d'une source intérieure ou extérieure du local, pour des conditions extérieures et intérieures déterminées, en ne tenant pas compte des apports dus à l'installation. Les apports calorifiques constituent une donnée se rapportant au local; ils sont utilisés pour déterminer le débit d'air soufflé dans les locaux climatisés.
- Les apports calorifiques effectifs sont égaux aux gains du local augmentés d'une part des quantités de chaleur correspondant au débit d'air qui passe à travers l'installation sans être affecté, et augmentés d'autre part des quantités de chaleur provenant de l'installation elle-même (gains dits supplémentaires : échauffement dans les conduits d'air, fuites d'air éventuelles, etc.). Ces apports calorifiques sont utilisés pour déterminer le débit d'air nécessaire (c'est-à-dire le débit d'air traité par la batterie). La détermination des apports calorifiques effectifs permet de dresser un bilan comparatif du prix de revient et du coût d'exploitation lorsqu'une option devra être prise pour le facteur de by-pass pour une installation déterminée.
- Les apports calorifiques totaux (ou puissance frigorifique) sont égaux aux gains du local augmentés d'une part des quantités de chaleur correspondant au débit d'air total qui passe à travers l'installation, et augmentés d'autre part des quantités de chaleur provenant de l'installation elle-même. Les apports calorifiques totaux constituent une donnée se rapportant à l'installation; la détermination de ces apports permet d'opter pour l'équipement adéquat.

3.3.2 CALCUL DES APPORTS CALORIFIQUES

Le calcul des apports calorifiques considère un régime variable du fait que l'ensoleillement et la température extérieure varient constamment dans le temps. De plus on doit tenir compte de l'inertie thermique (effet d'emmagasiner des parois), de la non simultanée des valeurs maxima des divers gains.

Le calcul des apports calorifiques nécessite la connaissance d'un très grand nombre de paramètres qui sont pour l'essentiel :

- l'intensité du rayonnement solaire lequel dépend de la latitude du lieu considéré, de l'altitude du mois, du jour, de l'heure, du trouble de l'atmosphère, de l'orientation et de l'inclinaison du vitrage ;
- le type de vitrage, c'est-à-dire son pouvoir réfléchissant, son pouvoir absorbant mais aussi son facteur de transmission ; tous ces paramètres dépendant du traitement de surface du verre, de la coloration du verre, de l'épaisseur du verre, du nombre de vitres, de l'épaisseur des lames d'air, etc. ;
- le type de protection solaire : s'agit-il d'une protection extérieure par des stores, des volets ou autres ou d'une protection intérieure et de quelle nature ?
- les ombres projetées résultant de la présence de constructions voisines, de parties en saillie, etc. Leur calcul nécessite de connaître les coordonnées apparentes du soleil par rapport au vitrage, ces coordonnées résultant principalement de la hauteur du soleil, de l'azimut du soleil et de l'azimut du vitrage ainsi que les dimensions des ombres, leur détermination nécessitant des calculs trigonométriques ;
- l'inertie des matériaux constitutifs des parois rencontrées par le rayonnement solaire.

a) Calcul des apports

- Les apports calorifiques sensibles A_s et latents A_l d'un volume thermique V sont données par :

$$A_s = A_{PO} + A_V + A_{I_s} + A_{INF_s} \quad [W]$$

$$A_l = A_{I_l} + A_{INF_l} \quad [W]$$

Où :

- A_{PO} (en w) représente les apports calorifiques à travers les parois opaques ;
- A_V (en w) représente les apports calorifiques à travers les parois vitrées ;

Ais et AIt (en w) représentent les parties sensible et latente des apports internes.

AINFs et AINft (en w) représentent les parties sensibles et latentes des apports

Calorifiques dus aux infiltrations d'air extérieur;

4 LA PUISSANCE CHAUFFAGE

4.1 INTRODUCTION

Maintenant que les déperditions thermiques ont été calculées, nous allons pouvoir calculer les besoins en chaleur annuels et journaliers des bâtiments en tenant compte des apports passifs comme le soleil. Nous calculerons la puissance de chauffage à installer.

4.2 LA METHODOLOGIE:

Dans un premier temps, nous allons devoir calculer le coefficient G de déperdition thermique :

$$G = \frac{Q_{tot}}{V_{chauffé} \times (T_{ambiante} - T_{extérieure})}$$

Les bâtiments peuvent être caractérisés par le coefficient G. Celui-ci peut varier de 0,5 pour les maisons bien isolées à 1,5 pour des bâtiments mal isolés [5].

Ensuite, il nous faut calculer les DJU (degrés Jours Unifiés). D'après l'ouvrage Les pompes à chaleur de Jacques Bernier, une corrélation empirique a été établie à partir de relevés de 146 stations météorologiques.

La corrélation est la suivante :

$$DJU = -100,51 \times T_{extérieure} + 1704$$

Ensuite, on peut calculer les besoins utiles en chauffage [4] :

$$B = 24 \times DJU \times G \times V_{chauffé}$$

Maintenant, nous pouvons calculer la puissance de chauffe minimale à installer pour combler 100% des besoins de chauffage en tenant compte des apports extérieurs [4] :

$$P_{inst} = G \times V_{chauffé} \times ((T_{ambiante} - \text{Apport passif}) - T_{extérieure})$$

Maintenant que la puissance à installer (= au besoin journalier maximum) est connue, nous pouvons déterminer le nombre de jours où le chauffage sera maximum. Grâce à cela nous pourrons par la suite en déduire la facture d'électricité annuelle de la PAC.

$$\text{Nombre de jour de chauffe max} = \frac{B}{P_{inst} \times 24}$$

Cela représente la durée totale de chauffage dans le cas où l'on chauffe au maximum tout le temps. Or, la puissance de chauffe varie suivant la température extérieure, donc le nombre de jours de chauffe moyenne est plus important. Mais au final, la quantité d'énergie produite reste la même, elle doit être égale au besoin annuel.

5 LA PUISSANCE DE LA CLIMATISATION

5.1 DEFINITION

La climatisation est la technique qui consiste à modifier, contrôler et réguler les conditions climatiques (température, humidité, niveau de poussières, etc.) d'un local pour des raisons de confort (bureaux, maisons individuelles) ou pour des raisons techniques (laboratoires médicaux, locaux de fabrication de composants électroniques, blocs opératoires, salles informatiques).

5.2 CALCUL DE LA PUISSANCE DE LA CLIMATISATION

5.2.1 introduction

Le bon rendement de votre installation de climatisation dépend de la réalisation première du bilan thermique de votre habitation. Il doit être de qualité, car une erreur coûte cher ! Si le climatiseur est sous dimensionné (puissance insuffisante), il n'assurera pas correctement sa fonction de climatisation. Il marchera à plein régime et consommera encore plus d'électricité, pour une efficacité médiocre. Un tel Climatiseur augmentera ainsi votre consommation d'électricité liée à une pièce de 15 % à 25 % selon l'utilisation. Ce sera un investissement perdu. De plus, en fonction chauffage, il nécessitera d'avoir recours plus rapidement à une relève. Si le climatiseur est surdimensionné, vous aurez acheté un appareil inutilement trop cher. Pire, un surdimensionnement significatif entraînera un fonctionnement en cycles courts, donc un rendement moindre et une usure accélérée.

5.2.2 Calcul de la puissance de la climatisation

Plusieurs paramètres entrent dans le calcul de la puissance nécessaire. La surface et la hauteur des pièces permettent de déterminer les volumes à chauffer ou refroidir. Cependant, cette donnée seule est insuffisante, sous peine de sous-dimensionner votre installation.

L'isolation de votre habitation, le nombre d'occupants, la situation et les matériaux des ouvertures, l'équipement en stores et ventilation, et même l'éclairage et les équipements électriques présents dans la pièce ont une incidence sur le calcul de la puissance à prévoir.

6 CONCLUSION

Le calcul d'un bilan thermique permet de connaître avec précision la quantité d'énergie qu'il faudra pour chauffer et refroidir un local, la justesse de ce calcul est primordiale non seulement pour le coût de l'installation ,mais aussi pour son exploitation.

Les éléments entrant en compte dans ce calcul sont nombreux,il faudra connaître la nature, l'exposition,la surface des murs, des parois vitrées, des plafonds, des sols,ces éléments étant multipliés par des coefficients variables selon l'altitude,le rayonnement solaire,la localisation géographique.

D'autres éléments doivent être pris en compte comme le renouvellement d'air naturel ou mécanique,les divers ponts thermiques ainsi que les apports qui pondéreront le calcul par exemple l'éclairage,l'occupation humaine,les appareils ménagers..Etc.

7 REFERENCES

Fonds de formation professionnelle de la construction.2013. *Calcul des Déperditions Thermiques*.Belgique .
Astrid Denker, Dr S.M K El Hassar, Saad Baradiy.2014. *Guide pour La Construction Eco-Energétique en Algérie*
Logiciel CT-BAT .2014 . *Logiciel de calcul thermique spécifique à l'algérie*,

8. EXEMPLE D'APPLICATION

Etude d'un bilan thermique d'un bâtiment avec le logiciel CTBAT

Altitude	Latitude	Zone Thermique Hiver	Zone Thermique Eté
130,00 m	36,00 °	A	A

Enveloppe 1 : enveloppe sans isolation

Section 1 : Synthèse

1-1 Toitures

Nom	Surface	DT	DTréf	APO	APOréf
Toiture	24,00 m ²	75,56 W/°C	26,40 W/°C	1 017,18 W	353,50 W
PLACHER	24,00 m ²	29,89 W/°C	26,40 W/°C	359,74 W	353,50 W

1-2 Murs

Nom	Surface	DT	DTréf	APO	APOréf
PAROI OPAQUE SUD EST	24,17 m ²	14,08 W/°C	33,84 W/°C	111,87 W	268,54 W
PAROI OPAQUE NORD OUEST	37,94 m ²	50,34 W/°C	53,12 W/°C	245,71 W	301,27 W
PAROI OPAQUE NORD EST	60,89 m ²	80,79 W/°C	85,25 W/°C	422,56 W	464,42 W
PAROI OPAQUE SUD OUEST	36,00 m ²	47,77 W/°C	50,40 W/°C	427,25 W	483,44 W
NORD	12,64 m ²	11,72 W/°C	17,70 W/°C	98,20 W	152,86 W
OUEST - Copie	16,80 m ²	15,58 W/°C	23,52 W/°C	120,36 W	205,80 W
NORD - Copie - Copie	16,80 m ²	15,58 W/°C	23,52 W/°C	65,41 W	109,60 W
PORTE	1,56 m ²	11,00 W/°C	2,18 W/°C	200,71 W	19,11 W

1-3 Fenêtres

Nom	Surface	DT	DTréf	APV	APVIréf
fenêtre SUD EST	6,30 m ²	13,79 W/°C	28,35 W/°C	97,93 W	188,21 W
fenêtre SUD OUEST	9,45 m ²	20,68 W/°C	42,53 W/°C	160,32 W	307,35 W
fenêtre NORD OUEST	0,00 m ²	0,00 W/°C	0,00 W/°C	5,11 W	12,10 W
fenêtre Nord EST	4,20 m ²	9,19 W/°C	18,90 W/°C	65,15 W	125,25 W

Nom	Surface	DT	DTréf	APV	APVIréf
FENETRE SUD	4,16 m ²	4,62 W/°C	18,72 W/°C	272,16 W	165,23 W
F SUD	4,16 m ²	13,86 W/°C	18,72 W/°C	226,22 W	165,23 W
F NORD	4,16 m ²	13,86 W/°C	18,72 W/°C	146,30 W	139,53 W

1-4 Portes

Nom	Surface	DT	DTréf	APO	APOréf
PORTE	2,60 m ²	10,92 W/°C	9,10 W/°C	69,29 W	31,44 W

1-5 Parois enterrées

Nom	Surface	DT	DTréf	APO	APOréf
-----	---------	----	-------	-----	--------

1-6 Sols

Nom	Surface	DT	DTréf	APO	APOréf
PLANCHER BAS	155,66 m ²	35,00 W/°C	373,58 W/°C	0,00 W	0,00 W
PLANCHER	24,00 m ²	35,00 W/°C	57,60 W/°C	0,00 W	0,00 W

Synthèse des échanges thermiques

Σ DT	Σ Dréf	Σ APO Aériennes	Σ APO non Aériennes	Σ APOréf	Σ AV	Σ AVréf
509,22 W/°C	928,54 W/°C	3 138,26 W	0,00 W	2 743,47 W	973,19 W	1 102,91 W

Renouveau et infiltration d'air

Σ QS	QV	DR	QVinf	QVan	ARENs	AINFs	ARENI	AINFI
58,13 m ³ /h	230,83 m ³ /h	98,25 W/°C	314,08 m ³ /h Orientation: S	230,83 m ³ /h	517,06 W	703,55 W	618,15 W	841,09 W

Vérification réglementaire

Σ DT	Σ Dréf	Vérification C-3.2	Σ APO + Σ AV	Σ APOréf + Σ AVréf	Vérification C-3.4
509,22 W/°C	928,54 W/°C	0,55	4 111,45 W	3 846,38 W	1,07

Puissance de chauffage

Cin : Coefficient de surpuissance	Cr : Coefficient des pertes calorifiques dues au réseau de tuyauteries éventuel	Puissance de chauffage
		0,0 kW

Section 2 : Détails des Toitures

2-1: Toiture

Composition (de l'extérieur vers l'intérieur) :

Matériau	Cond. λ	Epaisseur	Résistance
Asphalte	0,70 W/m.°C	0,01 m	0,01 (m ² .°C)/W
Béton plein	1,75 W/m.°C	0,08 m	0,05 (m ² .°C)/W
Blocs creux en béton de granulats lourds	1,10 W/m.°C	0,16 m	0,15 (m ² .°C)/W
Plâtre courant d'enduit intérieur	0,35 W/m.°C	0,02 m	0,04 (m ² .°C)/W
	Total	0,26 m	0,24 (m ² .°C)/W

Données communes de la paroi :

Surface	Orientation	Contact	Coéf. a Hiver	Coéf. a Eté
24,00 m ²	Horizontal	Exterieur	1,10 W/m ² .°C	1,10 W/m ² .°C

Données et calculs d'Hiver :

Résistances sup. Hiver	Coéf. K Hiver	DT	DTréf
0,14 W/m ² .°C	2,62 W/m ² .°C	75,56 W/°C	26,40 W/°C

Données et calculs d'Eté :

Résistances sup. Eté	Facteur d'absorbtion α	Coéf. K Eté	APO	APOréf
0,20 W/m ² .°C	0,90	2,27 W/m ² .°C	1 017,18 W	353,50 W

2-2: PLACHER

Composition (de l'extérieur vers l'intérieur) :

Matériau	Cond. λ	Epaisseur	Résistance
Asphalte	0,70 W/m.°C	0,01 m	0,01 (m ² .°C)/W
Béton cellulaire autoclavé dit béton « gaz »	0,33 W/m.°C	0,08 m	0,24 (m ² .°C)/W

Matériau	Cond. λ	Epaisseur	Résistance
Blocs creux en béton de granulats lourds	1,10 W/m.°C	0,16 m	0,15 (m ² .°C)/W
Plâtre courant d'enduit intérieur	0,35 W/m.°C	0,15 m	0,43 (m ² .°C)/W
Total		0,40 m	0,82 (m ² .°C)/W

Données communes de la paroi :

Surface	Orientation	Contact	Coéf. a Hiver	Coéf. a Eté
24,00 m ²	Horizontal	Exterieur	1,10 W/m ² .°C	1,10 W/m ² .°C

Données et calculs d'Hiver :

Résistances sup. Hiver	Coéf. K Hiver	DT	DTréf
0,14 W/m ² .°C	1,04 W/m ² .°C	29,89 W/°C	26,40 W/°C

Données et calculs d'Eté :

Résistances sup. Eté	Facteur d'absorbtion α	Coéf. K Eté	APO	APOréf
0,20 W/m ² .°C	0,70	0,98 W/m ² .°C	359,74 W	353,50 W

Section 3 : Détails des Murs

3-1: PAROI OPAQUE SUD EST

Composition (de l'extérieur vers l'intérieur) :

Matériau	Cond. λ	Epaisseur	Résistance
Mortier de ciment	1,40 W/m.°C	0,02 m	0,01 (m ² .°C)/W
Brique creuse	0,48 W/m.°C	0,10 m	0,21 (m ² .°C)/W
Polystyrène expansé	0,04 W/m.°C	0,05 m	1,32 (m ² .°C)/W
Brique creuse	0,48 W/m.°C	0,15 m	0,31 (m ² .°C)/W
Plâtre courant d'enduit intérieur	0,35 W/m.°C	0,02 m	0,04 (m ² .°C)/W
Total		0,33 m	1,89 (m ² .°C)/W

Données communes de la paroi :

Surface	Orientation	Contact	Coéf. c Hiver	Coéf. c Eté
24,17 m ²	SE	Exterieur	1,40 W/m ² .°C	1,40 W/m ² .°C

Données et calculs d'Hiver :

Résistances sup. Hiver	Coéf. K Hiver	DT	DTréf
0,17 W/m ² .°C	0,49 W/m ² .°C	14,08 W/°C	33,84 W/°C

Données et calculs d'Eté :

Résistances sup. Eté	Facteur d'absorbtion α	Coéf. K Eté	APO	APOréf
0,14 W/m ² .°C	0,50	0,49 W/m ² .°C	111,87 W	268,54 W

3-2: PAROI OPAQUE NORD OUEST

Composition (de l'extérieur vers l'intérieur) :

Matériau	Cond. λ	Epaisseur	Résistance
Mortier de ciment	1,40 W/m.°C	0,02 m	0,01 (m ² .°C)/W
Brique creuse	0,48 W/m.°C	0,10 m	0,21 (m ² .°C)/W
Lame d'air pour mur de 24 à 50 mm	0,00 W/m.°C	0,05 m	0,16 (m ² .°C)/W
Brique creuse	0,48 W/m.°C	0,15 m	0,31 (m ² .°C)/W
Plâtre courant d'enduit intérieur	0,35 W/m.°C	0,02 m	0,04 (m ² .°C)/W
Total		0,33 m	0,73 (m ² .°C)/W

Données communes de la paroi :

Surface	Orientation	Contact	Coéf. c Hiver	Coéf. c Eté
37,94 m ²	NO	Exterieur	1,40 W/m ² .°C	1,40 W/m ² .°C

Données et calculs d'Hiver :

Résistances sup. Hiver	Coéf. K Hiver	DT	DTréf
0,17 W/m ² .°C	1,11 W/m ² .°C	50,34 W/°C	53,12 W/°C

Données et calculs d'Eté :

Résistances sup. Eté	Facteur d'absorbtion α	Coéf. K Eté	APO	APOréf
0,14 W/m ² .°C	0,50	1,14 W/m ² .°C	245,71 W	301,27 W

3-3: PAROI OPAQUE NORD EST

Composition (de l'extérieur vers l'intérieur) :

Matériau	Cond. λ	Epaisseur	Résistance
Mortier de ciment	1,40 W/m.°C	0,02 m	0,01 (m ² .°C)/W

Matériau	Cond. λ	Epaisseur	Résistance
Brique creuse	0,48 W/m.°C	0,10 m	0,21 (m ² .°C)/W
Lame d'air pour mur de 24 à 50 mm	0,00 W/m.°C	0,05 m	0,16 (m ² .°C)/W
Brique creuse	0,48 W/m.°C	0,15 m	0,31 (m ² .°C)/W
Plâtre courant d'enduit intérieur	0,35 W/m.°C	0,02 m	0,04 (m ² .°C)/W
Total		0,33 m	0,73 (m ² .°C)/W

Données communes de la paroi :

Surface	Orientation	Contact	Coéf. c Hiver	Coéf. c Eté
60,89 m ²	NE	Exterieur	1,40 W/m ² .°C	1,40 W/m ² .°C

Données et calculs d'Hiver :

Résistances sup. Hiver	Coéf. K Hiver	DT	DTréf
0,17 W/m ² .°C	1,11 W/m ² .°C	80,79 W/°C	85,25 W/°C

Données et calculs d'Eté :

Résistances sup. Eté	Facteur d'absorbtion α	Coéf. K Eté	APO	APOréf
0,14 W/m ² .°C	0,50	1,14 W/m ² .°C	422,56 W	464,42 W

3-4: PAROI OPAQUE SUD OUEST

Composition (de l'extérieur vers l'intérieur) :

Matériau	Cond. λ	Epaisseur	Résistance
Mortier de ciment	1,40 W/m.°C	0,02 m	0,01 (m ² .°C)/W
Brique creuse	0,48 W/m.°C	0,10 m	0,21 (m ² .°C)/W
Lame d'air pour mur de 24 à 50 mm	0,00 W/m.°C	0,05 m	0,16 (m ² .°C)/W
Brique creuse	0,48 W/m.°C	0,15 m	0,31 (m ² .°C)/W
Plâtre courant d'enduit intérieur	0,35 W/m.°C	0,02 m	0,04 (m ² .°C)/W
Total		0,33 m	0,73 (m ² .°C)/W

Données communes de la paroi :

Surface	Orientation	Contact	Coéf. c Hiver	Coéf. c Eté
36,00 m ²	SO	Exterieur	1,40 W/m ² .°C	1,40 W/m ² .°C

Données et calculs d'Hiver :

Résistances sup. Hiver	Coéf. K Hiver	DT	DTréf
0,17 W/m ² .°C	1,11 W/m ² .°C	47,77 W/°C	50,40 W/°C

Données et calculs d'Eté :

Résistances sup. Eté	Facteur d'absorbtion α	Coéf. K Eté	APO	APOréf
0,14 W/m ² .°C	0,50	1,14 W/m ² .°C	427,25 W	483,44 W

3-5: NORD

Composition (de l'extérieur vers l'intérieur) :

Matériau	Cond. λ	Epaisseur	Résistance
Mortier de ciment	1,40 W/m.°C	0,02 m	0,01 (m ² .°C)/W
Brique creuse	0,48 W/m.°C	0,10 m	0,21 (m ² .°C)/W
Lame d'air pour mur de 24 à 50 mm	0,00 W/m.°C	0,05 m	0,16 (m ² .°C)/W
Brique creuse	0,48 W/m.°C	0,15 m	0,31 (m ² .°C)/W
Plâtre courant d'enduit intérieur	0,35 W/m.°C	0,15 m	0,43 (m ² .°C)/W
Total		0,47 m	1,12 (m ² .°C)/W

Données communes de la paroi :

Surface	Orientation	Contact	Coéf. c Hiver	Coéf. c Eté
12,64 m ²	S	Exterieur	1,40 W/m ² .°C	1,40 W/m ² .°C

Données et calculs d'Hiver :

Résistances sup. Hiver	Coéf. K Hiver	DT	DTréf
0,17 W/m ² .°C	0,77 W/m ² .°C	11,72 W/°C	17,70 W/°C

Données et calculs d'Eté :

Résistances sup. Eté	Facteur d'absorbtion α	Coéf. K Eté	APO	APOréf
0,14 W/m ² .°C	0,50	0,79 W/m ² .°C	98,20 W	152,86 W

3-6: OUEST - Copie

Composition (de l'extérieur vers l'intérieur) :

Matériau	Cond. λ	Epaisseur	Résistance
----------	-----------------	-----------	------------

Matériau	Cond. λ	Epaisseur	Résistance
Mortier de ciment	1,40 W/m.°C	0,02 m	0,01 (m ² .°C)/W
Brique creuse	0,48 W/m.°C	0,10 m	0,21 (m ² .°C)/W
Lame d'air pour mur de 24 à 50 mm	0,00 W/m.°C	0,05 m	0,16 (m ² .°C)/W
Brique creuse	0,48 W/m.°C	0,15 m	0,31 (m ² .°C)/W
Plâtre courant d'enduit intérieur	0,35 W/m.°C	0,15 m	0,43 (m ² .°C)/W
Total		0,47 m	1,12 (m ² .°C)/W

Données communes de la paroi :

Surface	Orientation	Contact	Coéf. c Hiver	Coéf. c Eté
16,80 m ²	O	Exterieur	1,40 W/m ² .°C	1,40 W/m ² .°C

Données et calculs d'Hiver :

Résistances sup. Hiver	Coéf. K Hiver	DT	DTréf
0,17 W/m ² .°C	0,77 W/m ² .°C	15,58 W/°C	23,52 W/°C

Données et calculs d'Eté :

Résistances sup. Eté	Facteur d'absorbction α	Coéf. K Eté	APO	APOréf
0,14 W/m ² .°C	0,50	0,79 W/m ² .°C	120,36 W	205,80 W

3-7: NORD - Copie - Copie

Composition (de l'extérieur vers l'intérieur) :

Matériau	Cond. λ	Epaisseur	Résistance
Mortier de ciment	1,40 W/m.°C	0,02 m	0,01 (m ² .°C)/W
Brique creuse	0,48 W/m.°C	0,10 m	0,21 (m ² .°C)/W
Lame d'air pour mur de 24 à 50 mm	0,00 W/m.°C	0,05 m	0,16 (m ² .°C)/W
Brique creuse	0,48 W/m.°C	0,15 m	0,31 (m ² .°C)/W
Plâtre courant d'enduit intérieur	0,35 W/m.°C	0,15 m	0,43 (m ² .°C)/W
Total		0,47 m	1,12 (m ² .°C)/W

Données communes de la paroi :

Surface	Orientation	Contact	Coéf. c Hiver	Coéf. c Eté
---------	-------------	---------	---------------	-------------

Surface	Orientation	Contact	Coéf. c Hiver	Coéf. c Eté
16,80 m ²	N	Exterieur	1,40 W/m ² .°C	1,40 W/m ² .°C

Données et calculs d'Hiver :

Résistances sup. Hiver	Coéf. K Hiver	DT	DTréf
0,17 W/m ² .°C	0,77 W/m ² .°C	15,58 W/°C	23,52 W/°C

Données et calculs d'Eté :

Résistances sup. Eté	Coéf. K Eté	APO	APOréf
0,14 W/m ² .°C	0,79 W/m ² .°C	65,41 W	109,60 W

3-8: PORTE

Composition (de l'extérieur vers l'intérieur) :

Matériau	Cond. λ	Epaisseur	Résistance
Aluminium	230,00 W/m.°C	0,05 m	0,00 (m ² .°C)/W
Total		0,05 m	0,00 (m ² .°C)/W

Données communes de la paroi :

Surface	Orientation	Contact	Coéf. c Hiver	Coéf. c Eté
1,56 m ²	O	Exterieur	1,40 W/m ² .°C	1,40 W/m ² .°C

Données et calculs d'Hiver :

Résistances sup. Hiver	Coéf. K Hiver	DT	DTréf
0,17 W/m ² .°C	5,87 W/m ² .°C	11,00 W/°C	2,18 W/°C

Données et calculs d'Eté :

Résistances sup. Eté	Facteur d'absorbtion α	Coéf. K Eté	APO	APOréf
0,14 W/m ² .°C	0,70	7,13 W/m ² .°C	200,71 W	19,11 W

Section 4 : Détails des Fenêtres

4-1: fenêtre SUD EST

Composition	Kvn	Résistances	Coéf. K Hiver	Coéf. K Eté
Bois / Vitrage	Hiver: 5,00 W/m ² .°C / Eté: 4,97	0,35	1,82	1,82

Composition		Kvn		Résistances		Coéf. K Hiver	Coéf. K Eté
simple / -		W/m ² .°C		W/m ² .°C		W/m ² .°C	W/m ² .°C
Surface	DT	Coéf. e	DTréf	AVT	Coéf. e'	AVTréf	
6,30 m ²	13,79 W/m.°C	4,50 W/m ² .°C	28,35 W/m.°C	96,30 W	4,20 W/m ² .°C	185,22 W	
Orientation		Surface vitrée	Surface ensoleillée		Facteur solaire	AVE	AVEréf
SE		1,09 m ²	0,00 m ²		0,10	1,63 W	2,99 W

Infiltration d'air

Hauteur Moyenne	Qs	QVOinf
0.8 m	m3/h	Vent Perpendiculaire : 91,35 m3/h / Vent oblique : 54,81 m3/h

4-2: fenêtre SUD OUEST

Composition		Kvn		Résistances		Coéf. K Hiver	Coéf. K Eté
Bois / Vitrage simple / -		Hiver: 5,00 W/m ² .°C / Eté: 4,97 W/m ² .°C		0,35 W/m ² .°C		1,82 W/m ² .°C	1,82 W/m ² .°C
Surface	DT	Coéf. e	DTréf	AVT	Coéf. e'	AVTréf	
9,45 m ²	20,68 W/m.°C	4,50 W/m ² .°C	42,53 W/m.°C	144,45 W	4,20 W/m ² .°C	277,83 W	
Orientation		Surface vitrée	Surface ensoleillée		Facteur solaire	AVE	AVEréf
SO		1,09 m ²	1,01 m ²		0,10	15,87 W	29,52 W

Infiltration d'air

Hauteur Moyenne	Qs	QVOinf
0.8 m	m3/h	Vent Perpendiculaire : 137,03 m3/h / Vent oblique : 82,22 m3/h

4-3: fenêtre NORD OUEST

Composition		Kvn		Résistances		Coéf. K Hiver	Coéf. K Eté
Bois / Vitrage simple / -		Hiver: 5,00 W/m ² .°C / Eté: 4,97 W/m ² .°C		0,35 W/m ² .°C		1,82 W/m ² .°C	1,82 W/m ² .°C
Surface	DT	Coéf. e	DTréf	AVT	Coéf. e'	AVTréf	

Surface	DT	Coéf. e	DTréf	AVT	Coéf. e'	AVTréf
0,00 m ²	0,00 W/m.°C	4,50 W/m ² .°C	0,00 W/m.°C	0,00 W	4,20 W/m ² .°C	0,00 W
Orientation	Surface vitrée	Surface ensoleillée	Facteur solaire	AVE	AVEréf	
NO	1,09 m ²	0,73 m ²	0,10	5,11 W	12,10 W	

Infiltration d'air

Hauteur Moyenne	Qs	QVOinf
0.8 m	m3/h	Vent Perpendiculaire : 0,00 m3/h / Vent oblique : 0,00 m3/h

4-4: fenêtre Nord EST

Composition	Kvn	Résistances	Coéf. K Hiver	Coéf. K Eté		
Bois / Vitrage simple / -	Hiver: 5,00 W/m ² .°C / Eté: 4,97 W/m ² .°C	0,35 W/m ² .°C	1,82 W/m ² .°C	1,82 W/m ² .°C		
Surface	DT	Coéf. e	DTréf	AVT	Coéf. e'	AVTréf
4,20 m ²	9,19 W/m.°C	4,50 W/m ² .°C	18,90 W/m.°C	64,20 W	4,20 W/m ² .°C	123,48 W
Orientation	Surface vitrée	Surface ensoleillée	Facteur solaire	AVE	AVEréf	
NE	1,09 m ²	0,00 m ²	0,10	0,95 W	1,77 W	

Infiltration d'air

Hauteur Moyenne	Qs	QVOinf
0.8 m	m3/h	Vent Perpendiculaire : 60,90 m3/h / Vent oblique : 36,54 m3/h

4-5: FENETRE SUD

Composition	Kvn	Résistances	Coéf. K Hiver	Coéf. K Eté		
Bois / Vitrage simple / -	Hiver: 5,00 W/m ² .°C / Eté: 4,97 W/m ² .°C	0,88 W/m ² .°C	0,92 W/m ² .°C	0,92 W/m ² .°C		
Surface	DT	Coéf. e	DTréf	AVT	Coéf. e'	AVTréf
4,16 m ²	4,62 W/m.°C	4,50 W/m ² .°C	18,72 W/m.°C	32,27 W	4,20 W/m ² .°C	122,30 W
Orientation	Surface vitrée	Surface ensoleillée	Facteur solaire	AVE	AVEréf	

Orientation	Surface vitrée	Surface ensoleillée	Facteur solaire	AVE	AVÉréf
S	2,91 m ²	2,91 m ²	1,00	239,89 W	42,93 W

Infiltration d'air

Hauteur Moyenne	Qs	QVOinf
1.5 m	m3/h	Vent Perpendiculaire : 60,32 m3/h / Vent oblique : 36,19 m3/h

4-6: F SUD

Composition	Kvn	Résistances	Coéf. K Hiver	Coéf. K Eté
Bois / Vitrage simple / -	Hiver: 5,00 W/m ² .°C / Eté: 4,97 W/m ² .°C	0,16 W/m ² .°C	2,78 W/m ² .°C	2,77 W/m ² .°C

Surface	DT	Coéf. e	DTréf	AVT	Coéf. e'	AVTréf
4,16 m ²	13,86 W/m.°C	4,50 W/m ² .°C	18,72 W/m.°C	96,68 W	4,20 W/m ² .°C	122,30 W

Orientation	Surface vitrée	Surface ensoleillée	Facteur solaire	AVE	AVÉréf
S	2,91 m ²	2,91 m ²	0,54	129,54 W	42,93 W

Infiltration d'air

Hauteur Moyenne	Qs	QVOinf
1.5 m	m3/h	Vent Perpendiculaire : 60,32 m3/h / Vent oblique : 36,19 m3/h

4-7: F NORD

Composition	Kvn	Résistances	Coéf. K Hiver	Coéf. K Eté
Bois / Vitrage simple / -	Hiver: 5,00 W/m ² .°C / Eté: 4,97 W/m ² .°C	0,16 W/m ² .°C	2,78 W/m ² .°C	2,77 W/m ² .°C

Surface	DT	Coéf. e	DTréf	AVT	Coéf. e'	AVTréf
4,16 m ²	13,86 W/m.°C	4,50 W/m ² .°C	18,72 W/m.°C	96,68 W	4,20 W/m ² .°C	122,30 W

Orientation	Surface vitrée	Surface ensoleillée	Facteur solaire	AVE	AVÉréf
N	2,91 m ²	0,00 m ²	0,54	49,61 W	17,23 W

Infiltration d'air

Hauteur Moyenne	Qs	QVOinf
1.5 m	m3/h	Vent Perpendiculaire : 60,32 m3/h / Vent oblique : 36,19 m3/h

Section 5 : Détails des Portes

5-1: PORTE

Composition		Kvn	Coéf. K Hiver	Coéf. K Eté		
Porte en bois - Opaque		Hiver: 3,50 W/m ² .°C / Eté: 3,47 W/m ² .°C	3,50 W/m ² .°C	3,47 W/m ² .°C		
Surface	DT	Coéf. d	DTréf	APO	Coéf. d	APOréf
2,60 m ²	10,92 W/m.°C	3,50 W/m ² .°C	9,10 W/m.°C	69,29 W	1,40 W/m ² .°C	31,44 W

Infiltration d'air

Hauteur Moyenne	Qs	QVOinf
0.0 m	6,24 m3/h	Vent Perpendiculaire : 56,42 m3/h / Vent oblique : 33,80 m3/h

Section 6 : Détails des Sols

6-1: PLANCHER BAS

Composition (de l'extérieur vers l'intérieur) :

Matériau	Cond. λ	Epaisseur	Résistance			
Total		0,00 m	0,00 (m ² .°C)/W			
Résistances sup. Hiver	Coéf. K Hiver	Résistances sup. Eté	Coéf. K Eté	Coéf. Ks		
0,17 W/m ² .°C	0,00 W/m ² .°C	0,08 W/m ² .°C	0,00 W/m ² .°C	1,75 W/m.°C		
Surface	Prémètre	Dif. au sol Z	Coéf. b Hiver	DT	DTréf	APO
155,66 m ²	20,00 m	0,00 m	2,40 W/m ² .°C	35,00 W/°C	373,58 W/°C	0,00 W

6-2: PLANCHER

Composition (de l'extérieur vers l'intérieur) :

Matériau	Cond. λ	Epaisseur	Résistance
Marbre	2,90 W/m.°C	0,02 m	0,01 (m ² .°C)/W

Matériau		Cond. λ	Epaisseur	Résistance		
Béton caverneux d'argile ou de schiste expansés		0,33 W/m.°C	0,10 m	0,30 (m ² .°C)/W		
Total			0,12 m	0,31 (m ² .°C)/W		
Résistances sup. Hiver	Coéf. K Hiver	Résistances sup. Eté	Coéf. K Eté	Coéf. Ks		
0,17 W/m ² .°C	2,08 W/m ² .°C	0,08 W/m ² .°C	2,56 W/m ² .°C	1,75 W/m.°C		
Surface	Prémètre	Dif. au sol Z	Coéf. b Hiver	DT	DTréf	APO
24,00 m ²	20,00 m	0,00 m	2,40 W/m ² .°C	35,00 W/°C	57,60 W/°C	0,00 W