

Travaux Pratiques de Logique Séquentielle

Dr. Ismail HADJ AHMED

Université Abou Bekr Belkaid - Tlemcen

Faculté de Technologie - Chetouane

Département de Génie Biomédical

Email : ismail.hadjahmed@univ-tlemcen.dz

1.0 Avril 2023

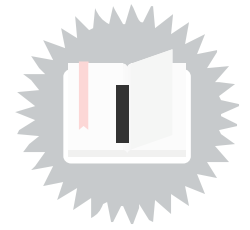


Table des matières

I - Rappel

3

Rappel



Les circuits combinatoires sont tels qu'à une combinaison des variables d'entrées, il correspond une et une seule combinaison des variables de sortie. Dans les circuits séquentiels, l'état des sorties peut avoir deux états différents en fonction de la valeur binaire des entrées comme de l'état antérieur des sorties.

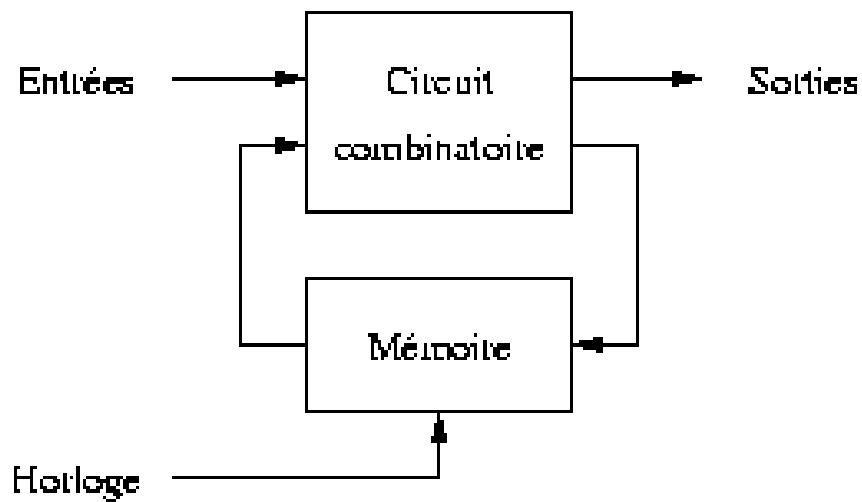


Figure 1 - Circuit Séquentiel.