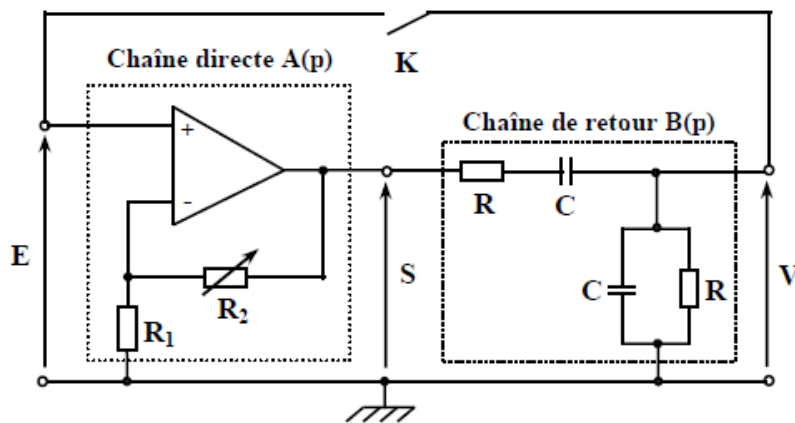


SERIE TD N01

Exercice 1 :

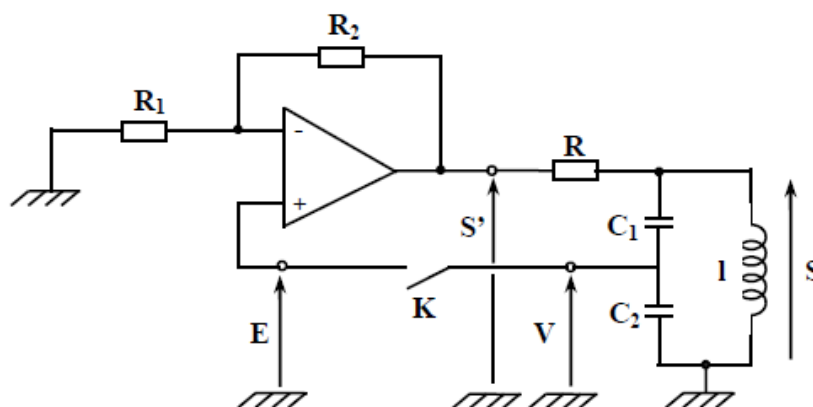
Soit le montage de la figure suivante :



- 1- Quel est le type de cet oscillateur ?
- 2- Calculer le gain de la chaîne directe et de la chaîne de retour.
- 3- Donner la condition d'oscillation pour que l'oscillateur fonctionne correctement.

Exercice 2 :

Soit l'oscillateur Clapitts suivant :



1- Déterminer la chaîne directe et la chaîne de retour.

2-Calculer le gain de la chaîne directe et de la chaîne de retour.

3-Donner la condition d'oscillation pour que l'oscillateur fonctionne correctement.